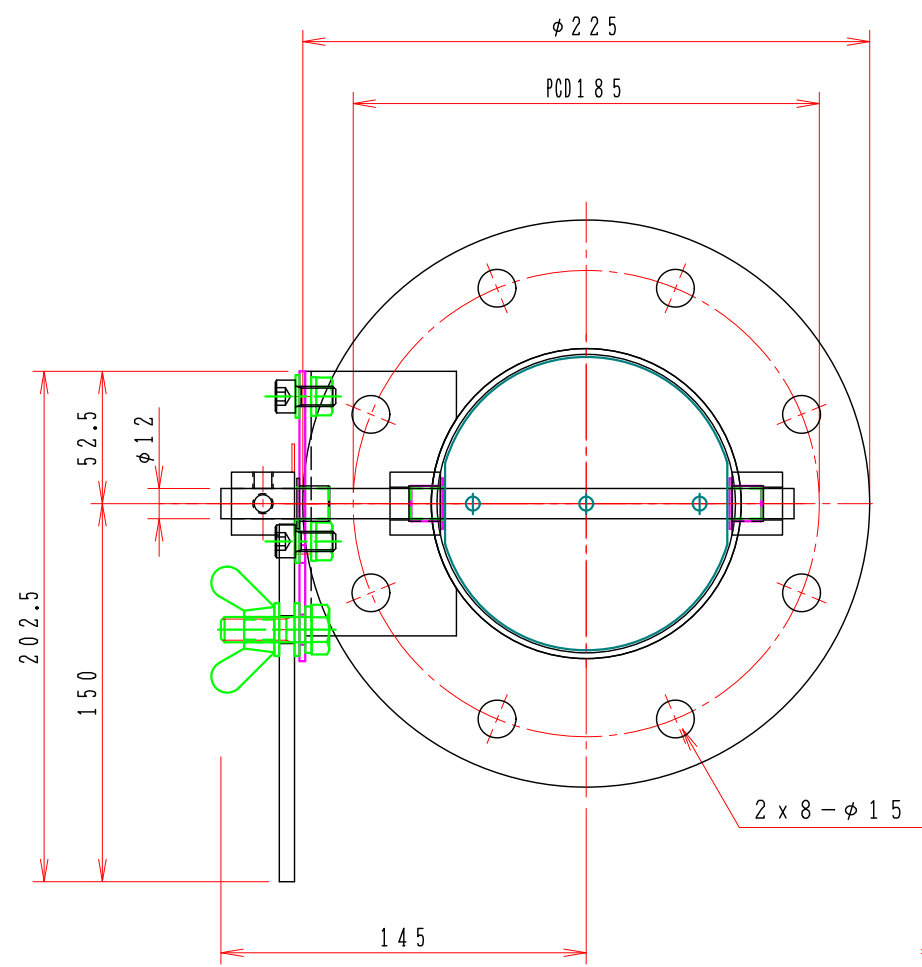
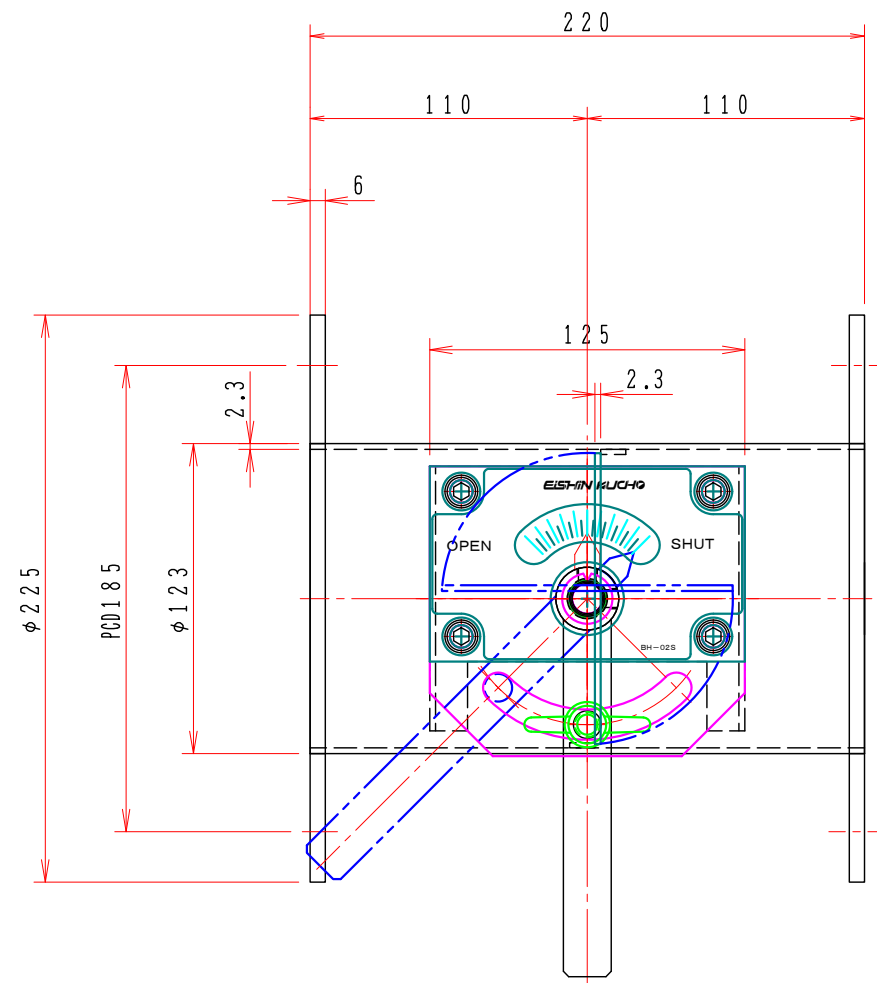


1 2 3 4 5 6 7 8

A
B
C
D
E
F



注記
図中の寸法については現場調査及び機器設計等の進捗にともなって変更することがある。

10			
9			
8			
7			
6			
5			
4	ドライブッシュ	1	LFZF12-10
3	シャフトボス	2	B2112EB
2	手動ハンドル	1	BH-02S
1	バタフライ・ダンパー	1	MD-125φ(SS) PL=2.3t
No	部品名称 TITLE	数量 QTY	備考(規格・寸法) (DIMENSIONS)

01	回数 REV. MARK
MAR. 02. 2010	年月日 DATE
Takeda	承認 APPROVED BY
1. 修正済	変更者 REVISED BY
	記事 CONTENTS

	承認 APPROVED BY	検図 CHECKED BY
尺度 SCALE		
1:3	設計 DESIGNED BY	製図 DRAWN BY
単位 UNITS		
mm		Takeda 2006.05.10

栄進空調株式会社
EISHIN KUCHO CO., LTD.

名称 TITLE	パタフライ・ダンパー EBDLF-125S
(SS)	
変更回数	01 10
変 REV. MARK	00
図面番号 DRAWING NO.	EBDLF-125S

1 2 3 4 5 6 7 8