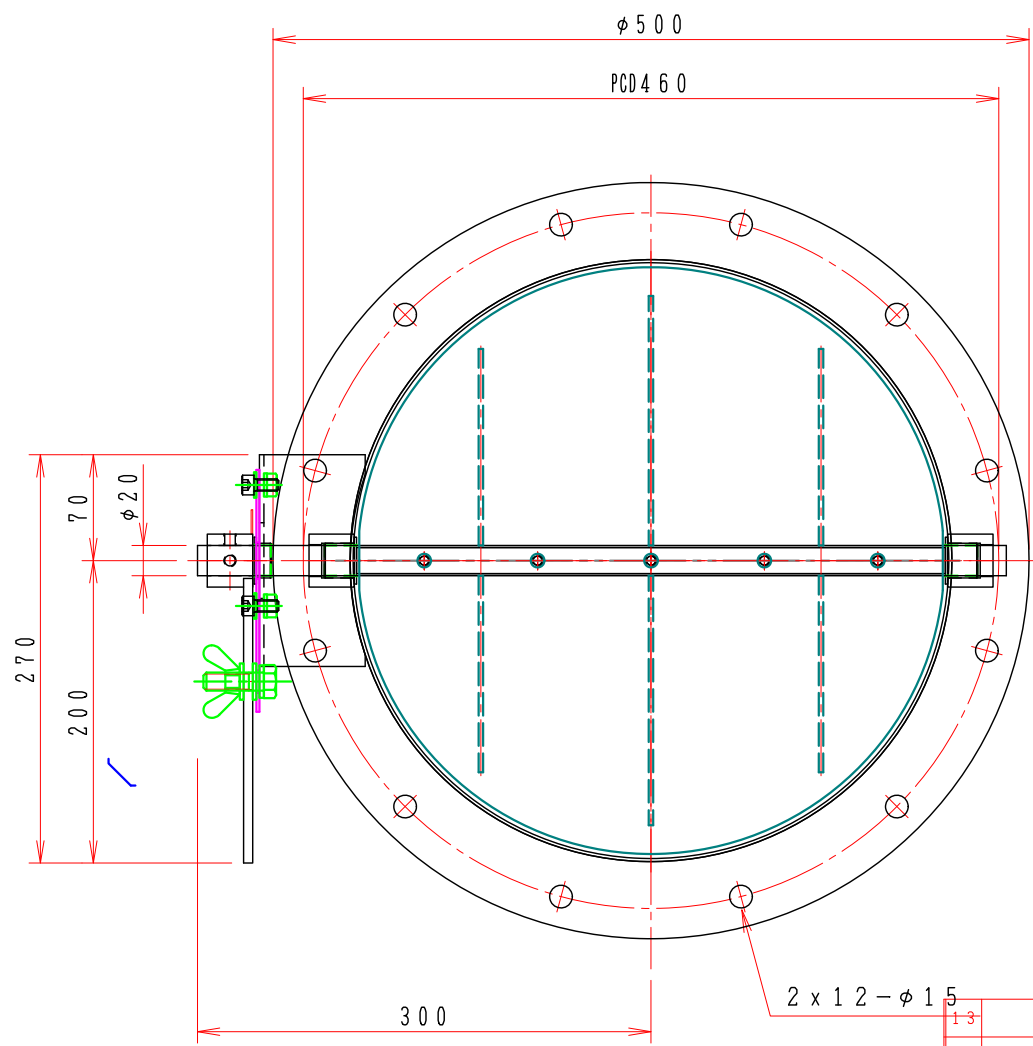
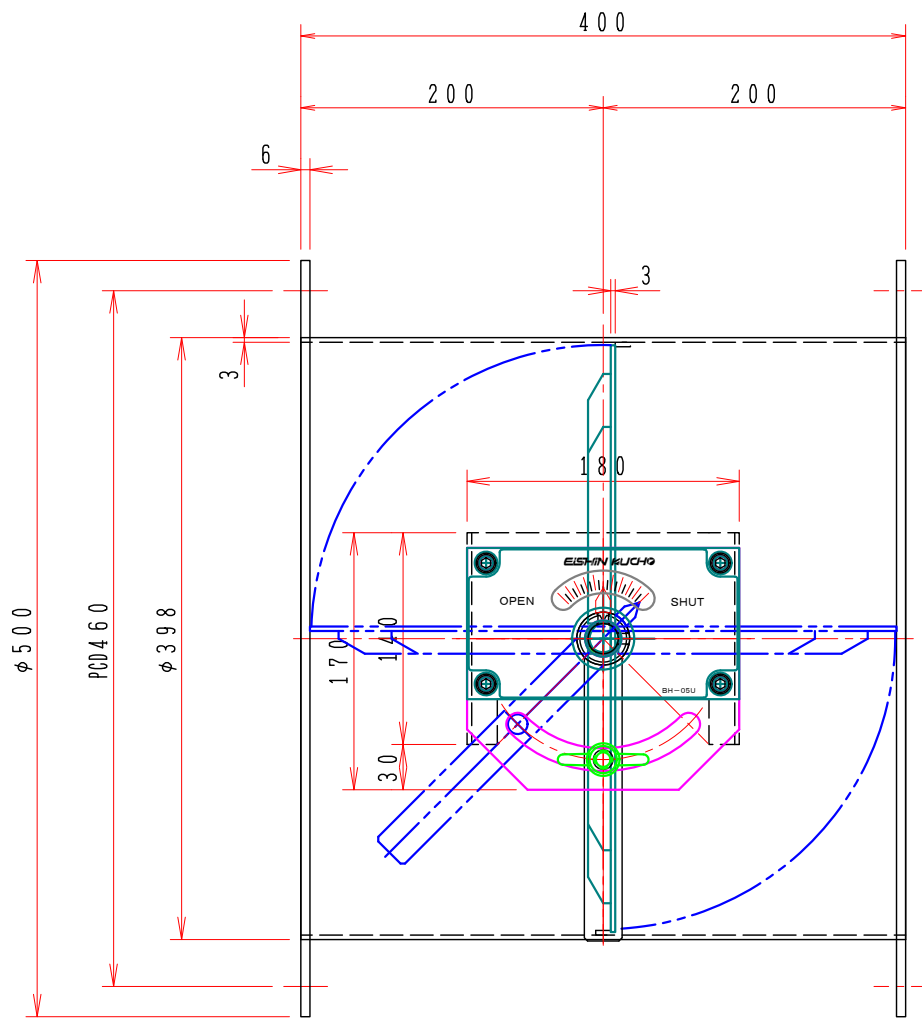


1 2 3 4 5 6 7 8

A
B
C
D
E
F



13			
12			
11			
10			
9			
8			
7			
6			
5	ドライブッシュ	1	LFZF20-10
4	手動ハンドル	1	BH-05U
3	フランジ	1組	F-400 SUS-6.0t
2	シャフトボス	2	B20420EB
1	バタフライ・ダンパー	1	MD-400φ PL=3.0t
No	部品名称 TITLE	数量 QTY	備考 (規格・寸法) (DIMENSIONS)

01	回数 REV. MARK
MAR. 02. 2010	年月日 DATE
Takeda	承認 APPROVED BY
1. 修正済	変更者 REVISED BY
	記事 CONTENTS

承認 APPROVED BY: . . . 検図 CHECKED BY: . . .

設計 DESIGNED BY: . . . 製図 DRAWN BY: 武田 MAY. 04. 2021

尺度 SCALE: 1:5 単位 UNITS: mm

栄進空調株式会社
EISHIN KUCHO CO., LTD.

名称 TITLE: バタフライ・ダンパー EBDLF-400U (SUS)

図面番号 DRAWING NO.: EBDLF-400U

変更回数 REV. MARK: 01 / 10

変更回数 REV. MARK: 00

保管 REGISTERED: . . . 工事番号 JOB No.: . . .

1 2 3 4 5 6 7 8