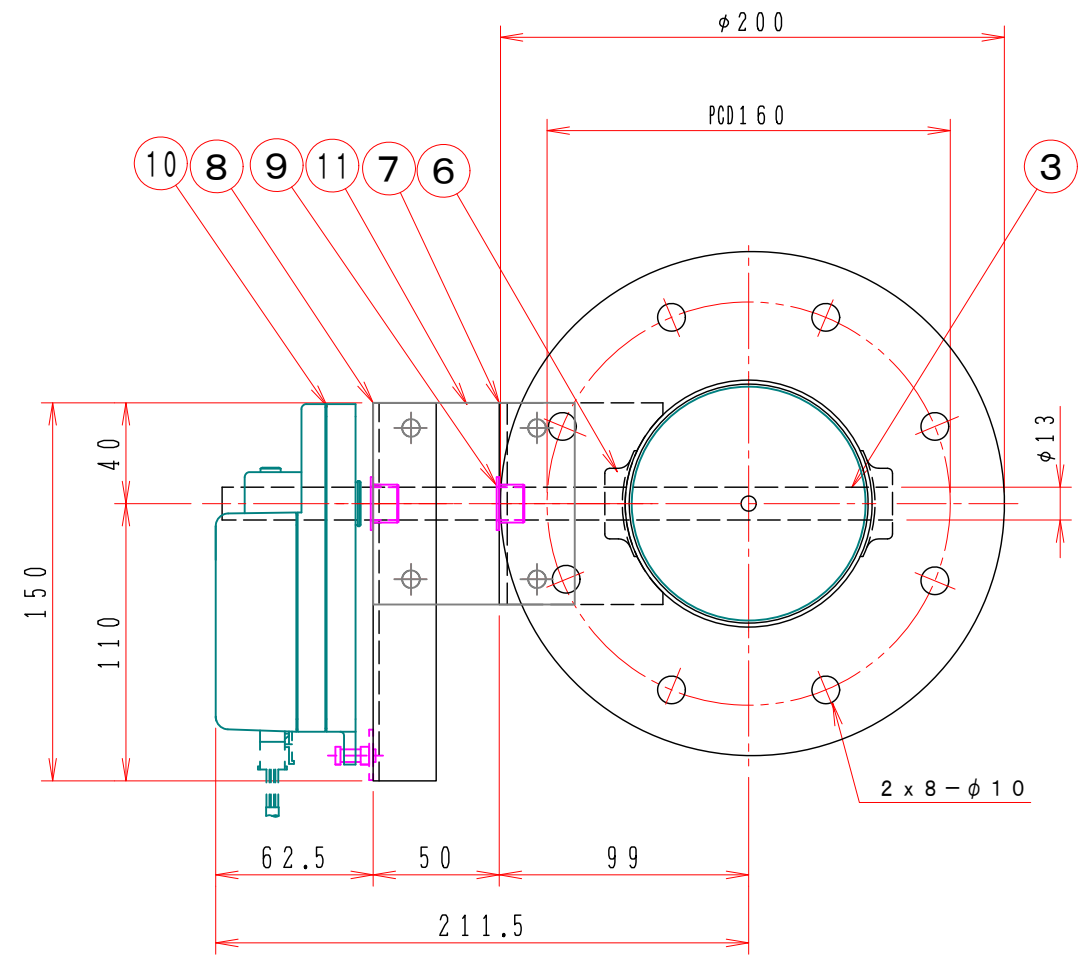
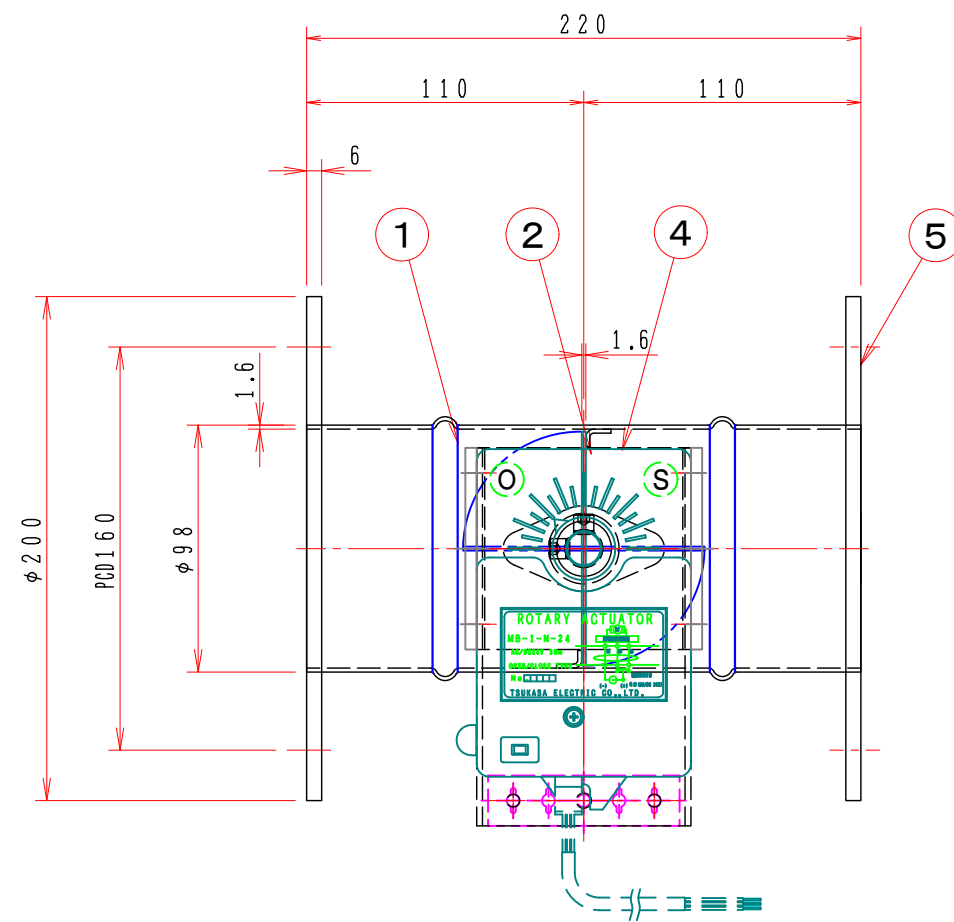


1 2 3 4 5 6 7 8

A
B
C
D
E
F



注記
図中の寸法については現場調査及び機器設計等の進捗にともなって変更することがある。

ダンパーモーター 形式 MB-1-N-24

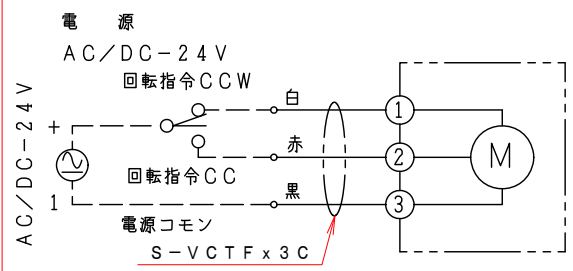
項目			
1 電流	5.0VA		
2 容量	2.4W		
3 開閉速度	90°/5.2sec		
4			
5			

11 接続板	2	SS400 4.5t
10 駆動モーター	1	MB-1-N-24
9 ドライブッシュ	2	LFZF13-10
8 モーター取付け板	1	SPC 2.3t
7 部品取付架台	1	SPC 3.2t
6 軸キャップ	2	SPC 1.0t
5 フランジ	1	SS400 6.0t
4 羽根当て	1	SPC 0.8t
3 シャフト	1	SGD φ13
2 可動羽根	1	SPC 1.6t
1 ダンパー本体	1	MD-100φ SPC 1.6t

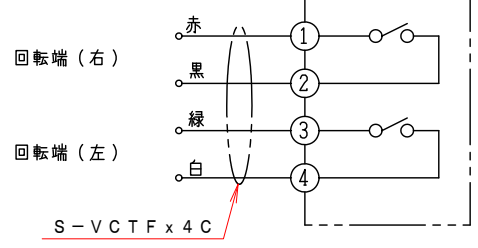
No 部品名称 TITLE 数量 QTY 備考 (規格・寸法) (DIMENSIONS)

ロータリーアクチュエーター結線図

MB-1-N(L)-24



リミットスイッチ (オプション)



特記

1. 板フランジとケーシング接合部の内面は全溶接、外側は点付溶接。
2. 塗装は内外面錆止め塗装外面シルバー1回塗り。
3. 本図ダンパーの使用範囲は下記の通です。

静圧：±980Pa [±100mmAq] 以下 風速：15m/s以下 温度：-10~50℃以下

★ ロータリーアクチュエーターは仕様により異なります、別途お問い合わせ下さい。

回数 REV. MARK	年月日 DATE	承認 APPROVED BY	変更者 REVISED BY

記事 CONTENTS

承認 APPROVED BY	検図 CHECKED BY
設計 DESIGNED BY	製図 DRAWN BY
単位 UNITS	2006.05:10

栄進空調株式会社
EISHIN KUCHO CO., LTD.

名称 TITIF

自動/モーターダンパー
EMDF-100S

EMDF-100S

01
10

変更回数 00

1 2 3 4 5 6 7 8

A
B
C
D
E
F