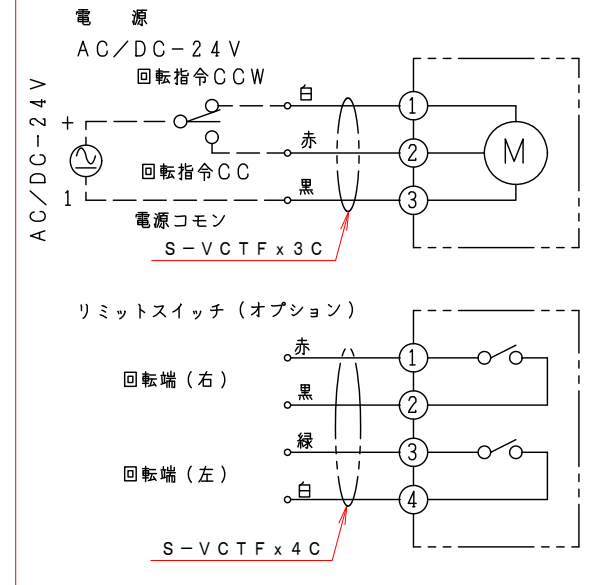


注記
図中の寸法については現場調査及び機器設計等の進捗にともなって変更することがある。

15			
14			
13	軸受	2 UFL-20115ES	セラミックス
12	耐熱カップリング	1 C-801515H	
11	耐熱接続板	2 PGX-595 5.0t	
10	駆動モーター	1 MB-1-N-24	
9	ドライブシュ	1 LFZF15-10	
8	モーター取付け板	1 SPC 2.3t	
7	軸受取付架台	2 SUS-304 3.0t	
6	シャフトボス	2 B20115CU	セラミックス
5	フランジ	1 SUS304 6.0t	
4	羽根当て	1 SUS-304 3x10	
3	シャフト	1 SUS304 φ15	
2	可動羽根	1 SUS304 2.0t	
1	ダンパー本体	1 MD-200φ SUS304 2.0t	
No	部品名称	TITLE	数量 QTY 備考(規格・寸法)(DIMENSIONS)

ロータリーアクチュエータ結線図
MB-1-N(L)-24



特記

- 板フランジとケーシング接合部の内面は全溶接、外側は点付溶接。
- 内外面仕上げは酸洗いとする。
- 本図ダンパーの使用範囲は下記の通です。
静圧：±980Pa [±100mmAq] 以下 風速：15m/s以下 温度：-10~400℃以下
☆ ロータリーアクチュエータは仕様により異なります、別途お問い合わせ下さい。

	回数 REV. MARK
	年月日 DATE
	承認 APPROVED BY
	変更者 REVISED BY
	記事 CONTENTS

承認 APPROVED BY . . . 検図 CHECKED BY . . .

設計 DESIGNED BY . . . 製図 DRAWN BY 武田 JUL. 14. 2020

尺度 SCALE 1:4 単位 UNITS mm

栄進空調株式会社 EISHIN KUCHO CO., LTD.

保管 REGISTERED . . .

名称 TITIF

自動/モーターダンパー
EMDF-200SHU

耐熱型 400℃ (SUS)

図面番号 DRAWING NO. EMDF-200SHU

変更回数 01

REV. MARK 01

工事番号 JOB No. #