

1 2 3 4 5 6 7 8

A

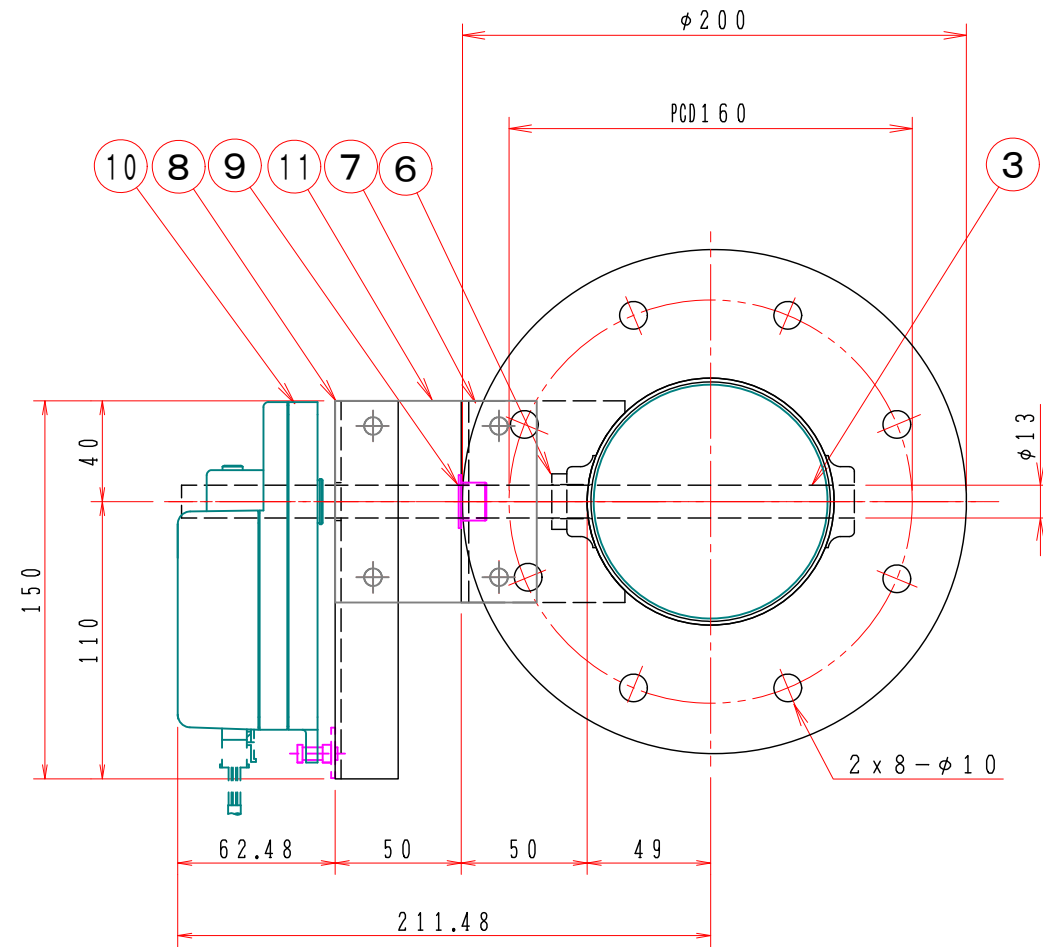
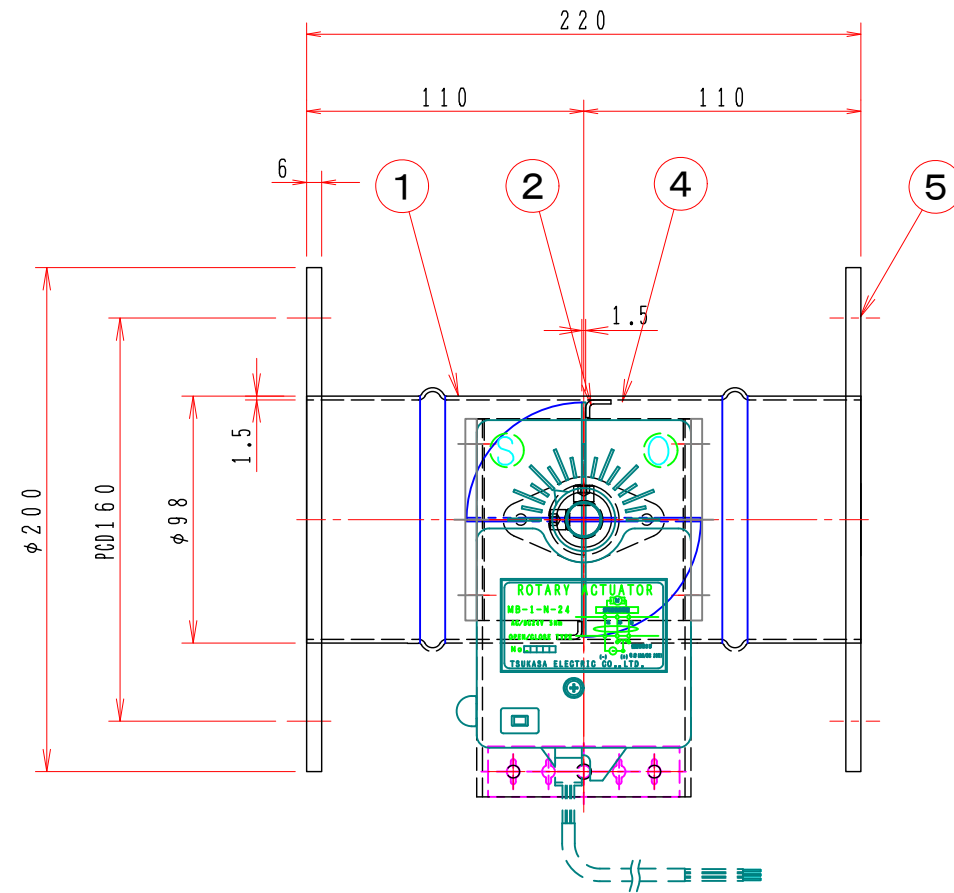
B

C

D

E

F



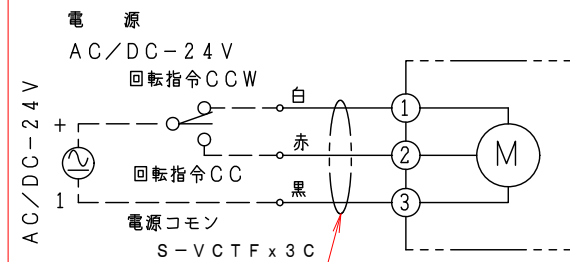
注記
図中の寸法については現場調査及び機器設計等の進捗にともなって変更することがある。

ダンパーモーター 形式 MB-1-N-24

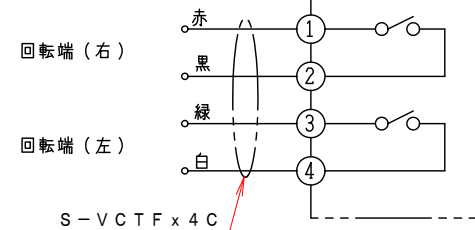
項目			
1 電流	5.0VA		
2 容量	2.4W		
3 開閉速度	90°/5.2sec		
4 最大使用トルク	5 [Nm]		
5			

ロータリーアクチュエーター結線図

MB-1-N(L)-24



リミットスイッチ (オプション)



特記

- 板フランジとケーシング接合部の内面は全溶接、外側は点付溶接。
- 内外面仕上げは酸洗いとする。
- 本図ダンパーの使用範囲は下記の通です。
静圧：±980Pa [±100mmAq] 以下 風速：15m/s 以下 温度：-10~50℃ 以下
★ ロータリーアクチュエーターは仕様により異なります、別途お問い合わせ下さい。

回数 REV. MARK	年月日 DATE	承認 APPROVED BY	変更者 REVISED BY
記事 CONTENTS			

承認 APPROVED BY	検図 CHECKED BY
設計 DESIGNED BY	製図 DRAWN BY
	Takeda
	2006.05.10

栄進空調株式会社
EISHIN KUCHO CO., LTD.

No	部品名称	TITLE	数量 QTY	備考 (規格・寸法) (DIMENSIONS)
11	接続板		2	SS400 4.5t
10	駆動モーター		1	MB-1-N-24
9	ドライブッシュ		2	LFZF13-10
8	モーター取付け板		1	SPC 2.3t
7	部品取付架台		1	SUS304 3.0t
6	軸キャップ		2	SUS-304 1.5t
5	フランジ		1	SUS304 6.0t
4	羽根当て		1	SUS-304 0.8t
3	シャフト		1	SUS304 φ13
2	可動羽根		1	SUS304 1.5t
1	ダンパー本体		1	MD-100φ SUS304 1.5t

名称 TITIF
自動/モーターダンパー
EMDF-100U
[SUS]

EMDF-100U
01
10
変更回数 00

1 2 3 4 5 6 7 8

A

B

C

D

E

F

図面番号 DRAWING NO.