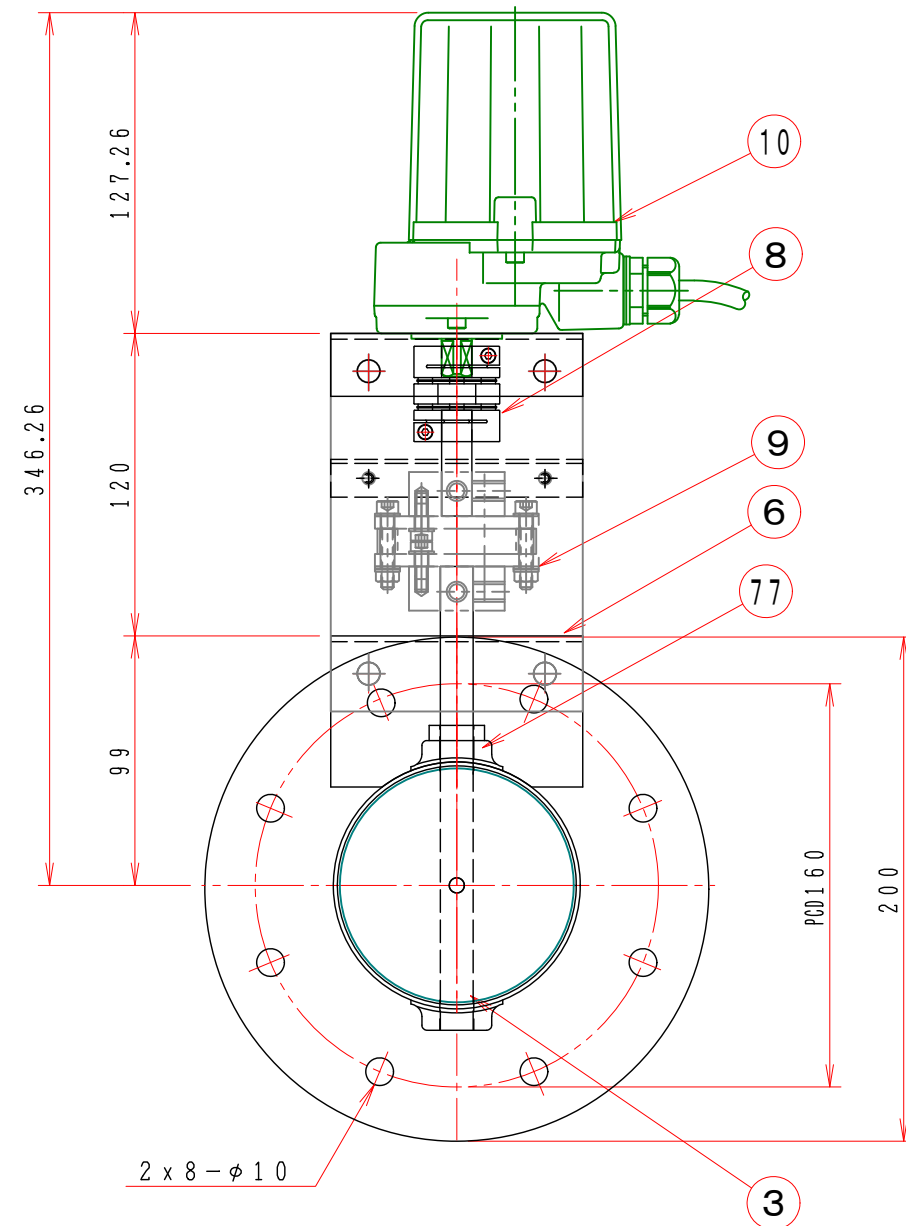
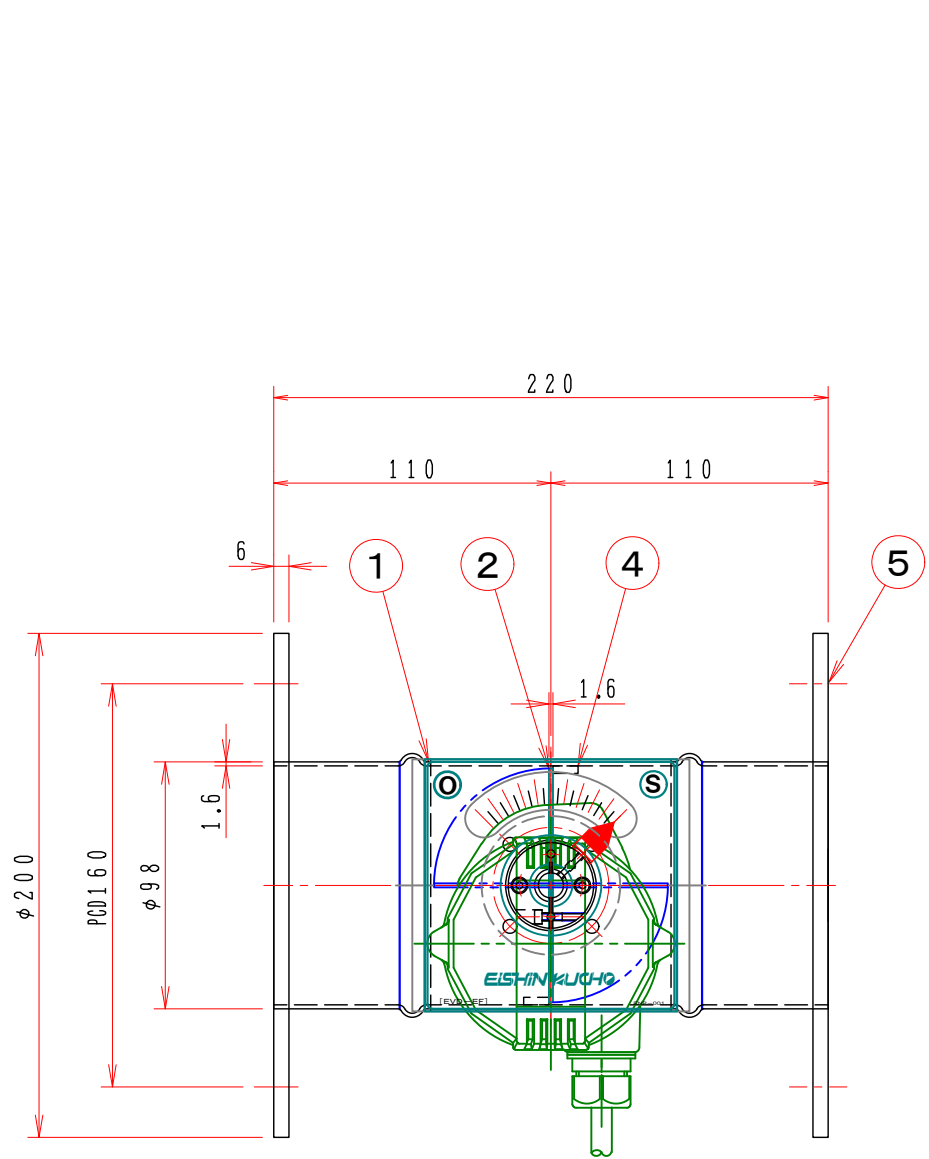


1 2 3 4 5 6 7 8

A
B
C
D
E
F

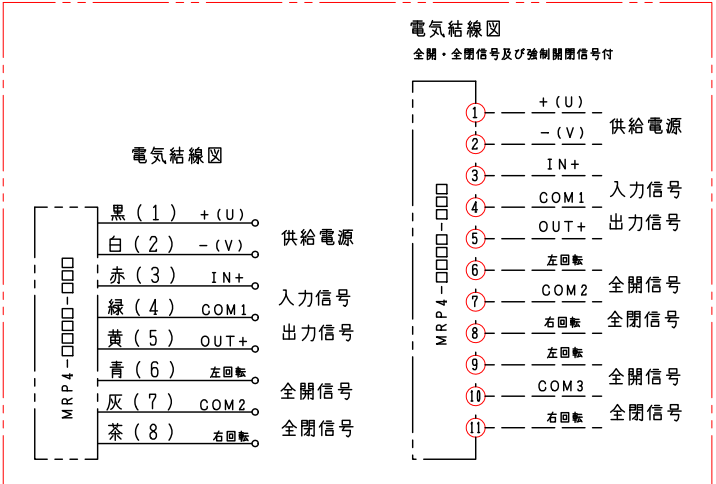


注記
図中の寸法については現場調査及び機器設計等の進捗にともなって変更することがある。

15	開閉時間	13 (7) 秒 / 90°
14	開度スパン	0 ~ 90°
13	開度出力	DC 1 ~ 5 V
12	入力信号	4 ~ 20 mA
11	供給電源	DC 24 V 0.6 A
10	電子アクチュエーター	1 MRP4-1400-A0R
9	耐熱カップリング	1 C651312L
8	カップリング	1 SFC-030DA2-12B-12B (Type C)
7	軸受け	2 SPC 1.0 t
6	取付基板	1 SPC-2.3 t
5	フランジ	1組 SS400-6.0 t
4	羽根当て	1 SPC 0.8 t
3	シャフト	1 SGD φ13
2	可動羽根	1 SPC-1.6 t
1	ダンパー本体	1 MD-100φ SPC-1.6 t
No.	部品名称 TITLE	数量 QTY 備考 (規格・寸法) (DIMENSIONS)

特記

- 板フランジとケーシング接合部の内面は全溶接、外側は点付溶接。
- 塗装は内外面錆止め塗装外面シルバー1回塗り。
- 本図ダンパーの使用範囲は下記の通です。
静圧：±980Pa [±100mmAq] 以下 風速：15m/s 以下 温度：-10 ~ 200℃ 以下
☆ ロータリーアクチュエーターは仕様により異なります、別途お問い合わせ下さい。



回数 REV. MARK	承認 APPROVED BY	検図 CHECKED BY
年月日 DATE	設計 DESIGNED BY	製図 DRAWN BY
承認 APPROVED BY	変更者 REVISED BY	Takeda
記事 CONTENTS	変更者 REVISED BY	2006.05.10

承認 APPROVED BY

検図 CHECKED BY

設計 DESIGNED BY

製図 DRAWN BY

Takeda

2006.05.10

栄進空調株式会社
EISHIN KUCHO CO., LTD.

名称 TITIF

電子モーターダンパー
EVDEF-100EHS

耐熱型 200℃ [板金] [SS]

EVDEF-100EHS

01
10

変 REV. MARK
更 回数
00

1 2 3 4 5 6 7 8