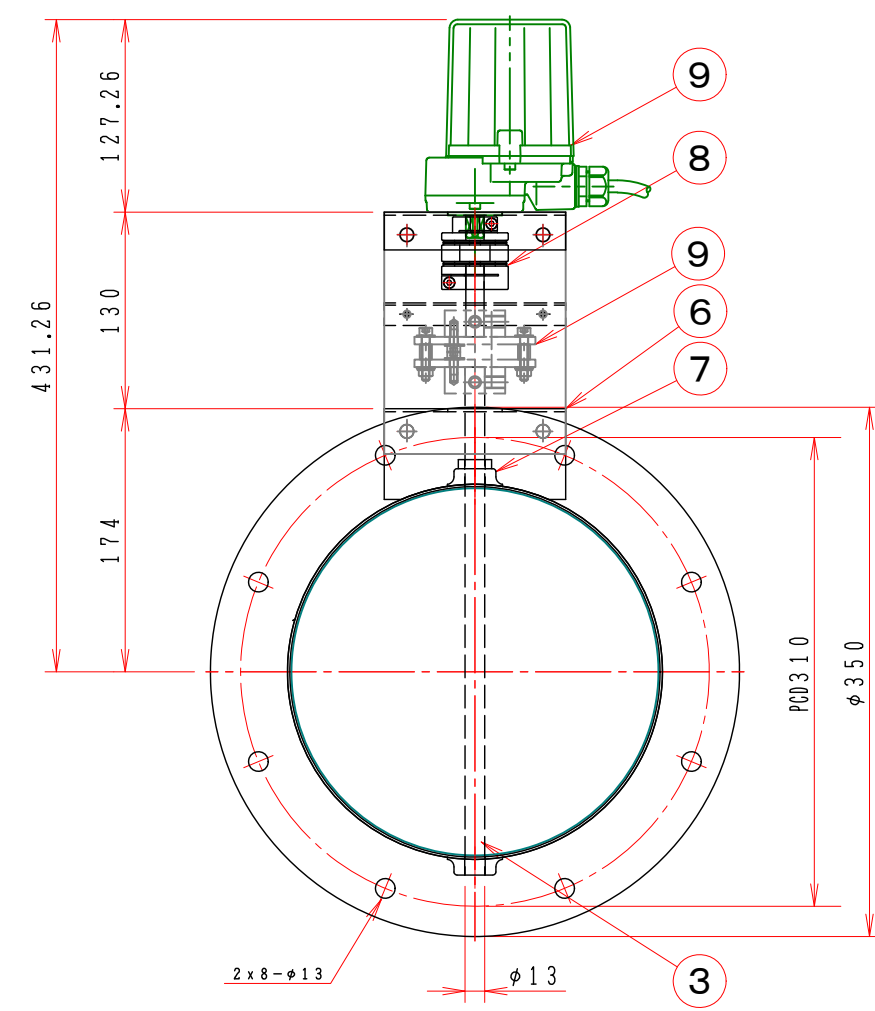
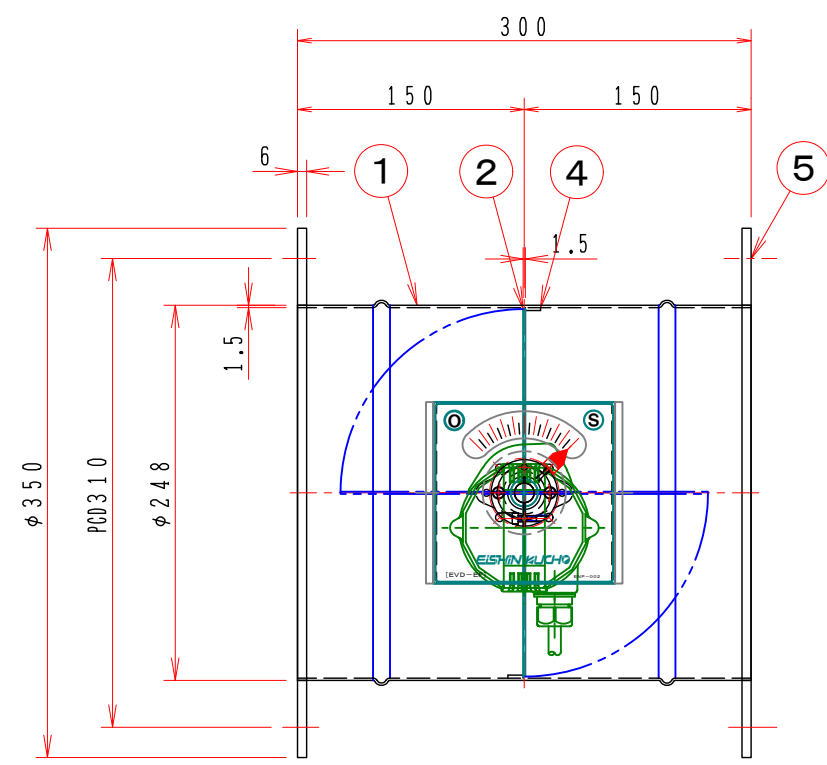


1 2 3 4 5 6 7 8

A
B
C
D
E
F

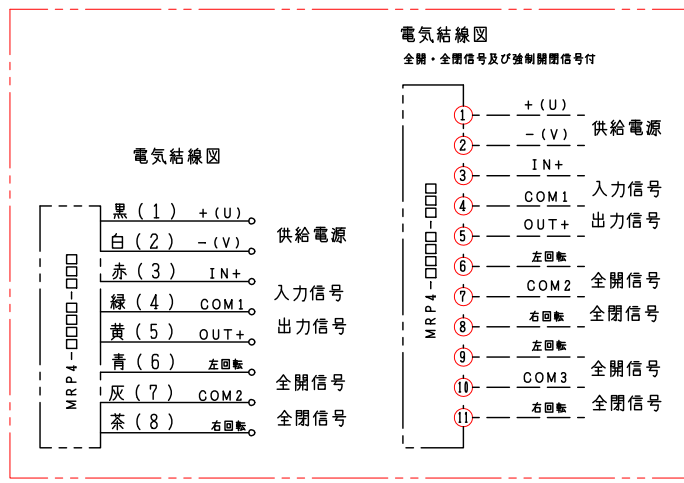


注記
図中の寸法については現場調査及び機器設計等の進捗にともなって変更することがある。

特記

1. 板フランジとケーシング接合部の内面は全溶接、外側は点付溶接。
2. 内外面仕上げは酸洗いとする。
3. 本図ダンパーの使用範囲は下記の通です。
静圧：±980Pa [±100mmAq] 以下 風速：15m/s 以下 温度：-10~200℃ 以下
☆ ロータリーアクチュエーターは仕様により異なります、別途お問い合わせ下さい。

15	開閉時間	13 (7) 秒 / 90°
14	開度スパン	0 ~ 90°
13	開度出力	DC 1 ~ 5 V
12	入力信号	4 ~ 20 mA
11	供給電源	DC 24V 0.6A
10	電子アクチュエーター	1 MRP4-□□□□-□□□
9	耐熱カップリング	1 C651312L
8	カップリング	1 SFC-040DA2-12B-12B (Type B)
7	取付基板	1 SUS304 2.0t
6	軸受け	2 SUS304 1.5t
5	フランジ	1組 SUS304 6.0t
4	羽根当て	1 SUS304 3x15
3	シャフト	1 SUS304 φ13
2	可動羽根	1 SUS304 1.5t
1	ダンパー本体	1 MD-250φ SUS304 1.5t



回数 REV. MARK	承認 APPROVED BY	検図 CHECKED BY
年月日 DATE	設計 DESIGNED BY	製図 DRAWN BY
承認 APPROVED BY	変更者 REVISED BY	Takeda
記事 CONTENTS	REVISIONS	MAR. 18. 2015

栄進空調株式会社
EISHIN KUCHO CO., LTD.

承認 APPROVED BY
検図 CHECKED BY
設計 DESIGNED BY
製図 DRAWN BY
Takeda
MAR. 18. 2015

名称 TITIF
電子モーターダンパー
EVDEF-250EHU
耐熱型 200℃ [板金] [SUS]

数量 QTY
備考 (規格・寸法) (DIMENSIONS)

変 REV. MARK
更 回数
01
10
00

図面番号 DRAWING NO.

1 2 3 4 5 6 7 8