

1 2 3 4 5 6 7 8

A

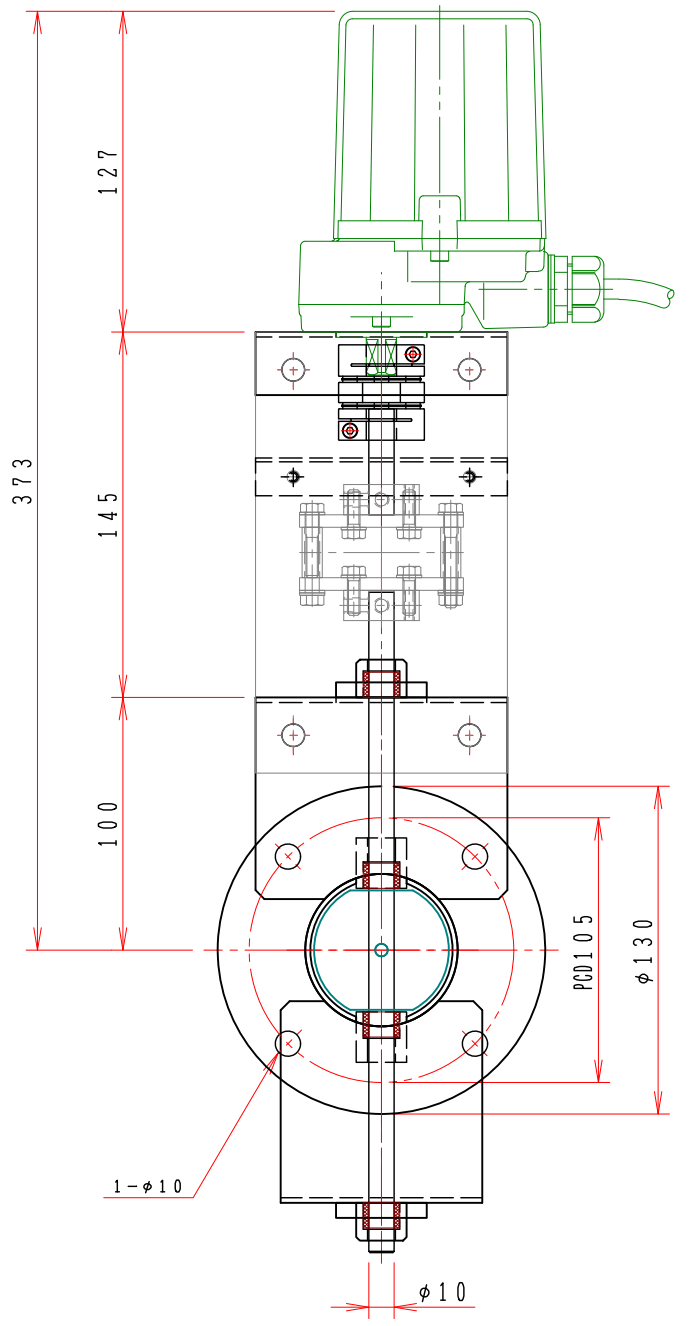
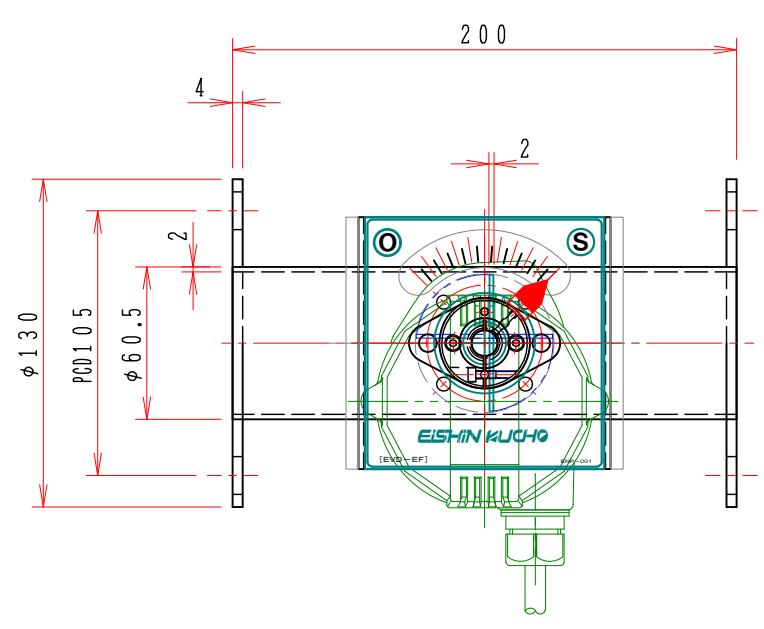
B

C

D

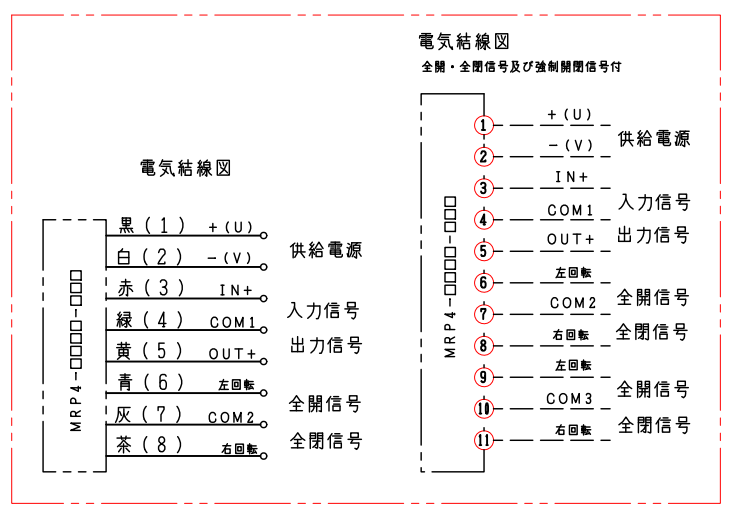
E

F



**注記**  
 図中の寸法については現場調査及び機器設計等の進捗にともなって変更することがある。

15	開度スパン 開閉時間	0~90° 13 (7) 秒/90°
14	開度出力	DC 1~5V
13	入力信号	4~20mA
12	供給電源	DC 24V 0.6A
11	電子アクチュエーター	1 MRP4-□□□□-□□□
10	軸受	2 UFL-20010ES
9	耐熱カップリング	1 C651012H
8	カップリング	1 MCSLC32-10-12
7	取付基板	1 SUS304 2.0t
6	軸受け	2 B20010ES
5	シャフト	1 SUS304 φ10
4	羽根当て	1 SUS304 0.8t
3	可動羽根	1 SUS304 1.5t
2	フランジ	1組 SUS304 4.0t
1	モーターダンパー	1 MD-50φ SUS304 2.0t
No	部品名称 TITLE	数量 備考 (規格・寸法) (DIMENSIONS)



01	回数 REV. MARK
DEC. 23. 2009	年月日 DATE
Takeda	承認 APPROVED BY
1. 修正済	変更者 REVISED BY
記事 CONTENTS	

承認 APPROVED BY: . . .

検図 CHECKED BY: . . .

設計 DESIGNED BY: . . .

製図 DRAWN BY: 武田

DATE: DEC. 18. 2006

単位 UNITS: mm

尺度 SCALE: 1:3

栄進空調株式会社  
 EISHIN KUCHO CO., LTD.

名称 TITIF

電子モーター・ダンパー  
 400℃ (SUS)  
 EVDEF-50SHU

図面番号 DRAWING NO. EVDEF-50SHU

変更回数 01

変 REV. MARK 01

保管 REGISTERED

工事番号 JOB No.

1 2 3 4 5 6 7 8