

1 2 3 4 5 6 7 8

A A

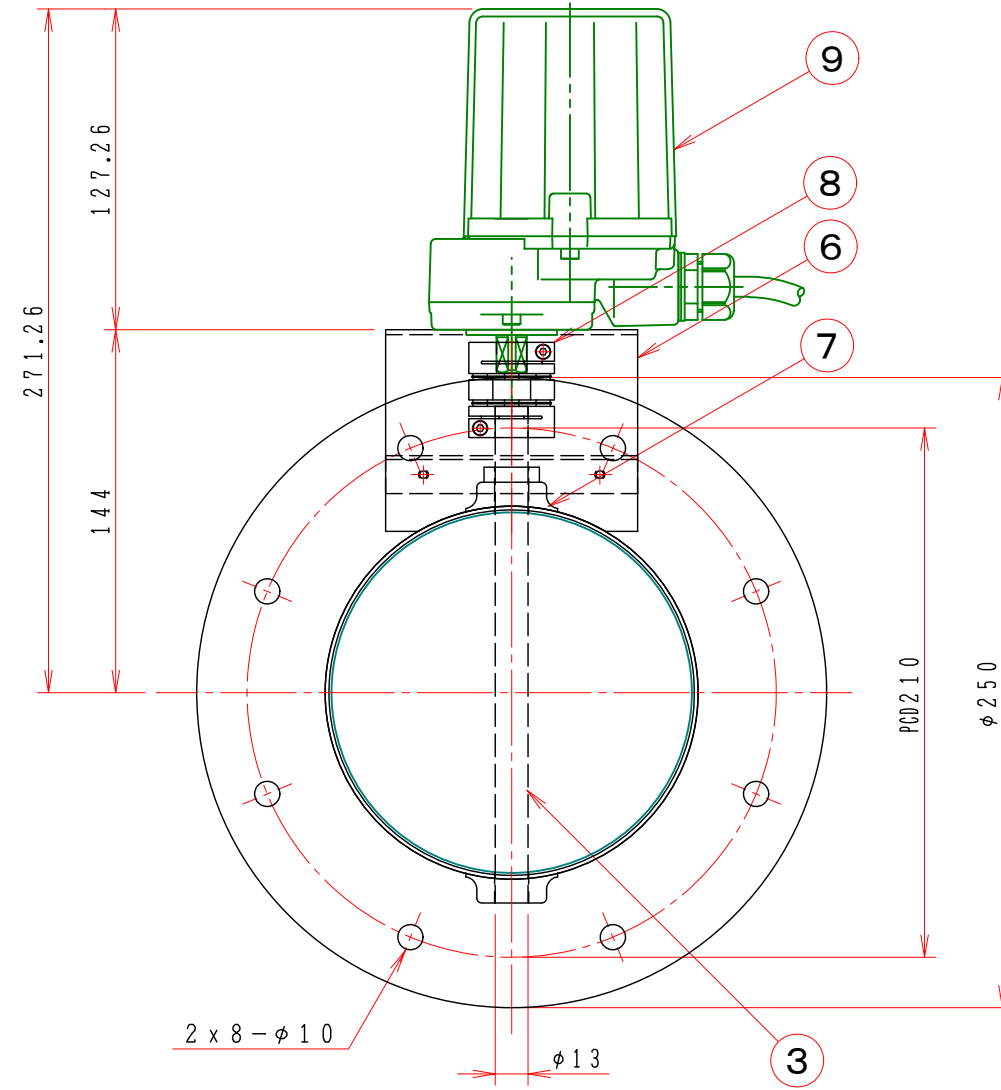
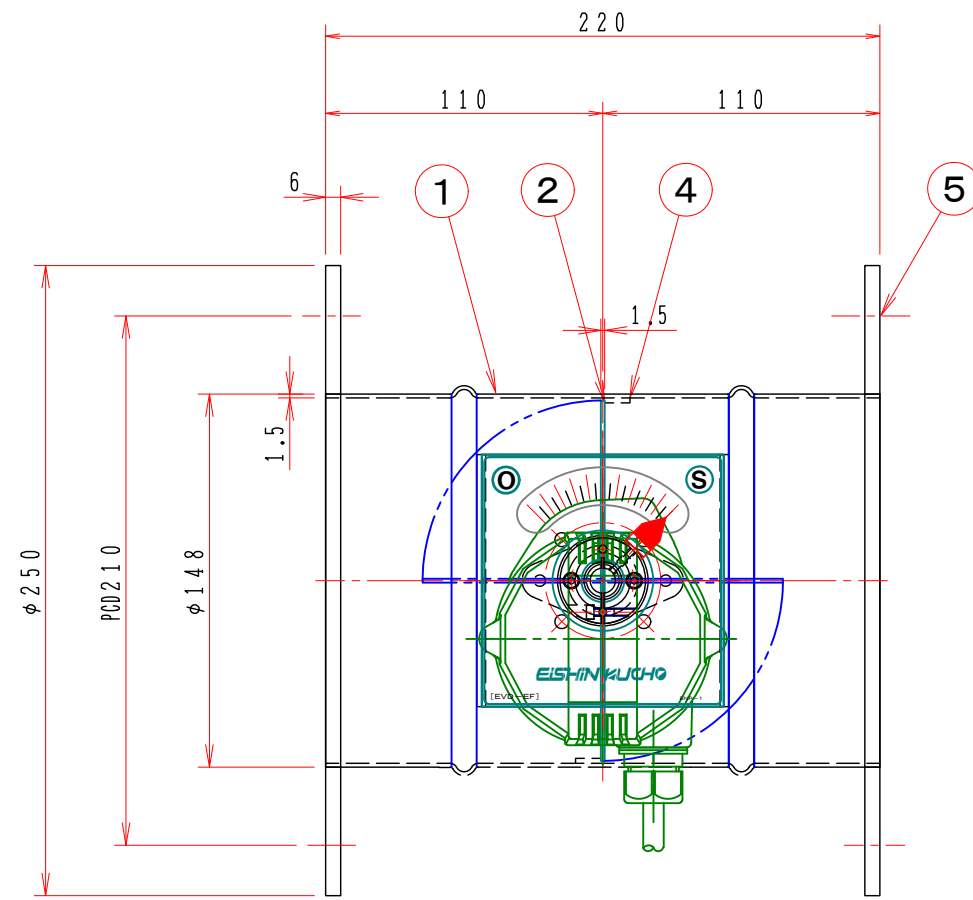
B B

C C

D D

E E

F F

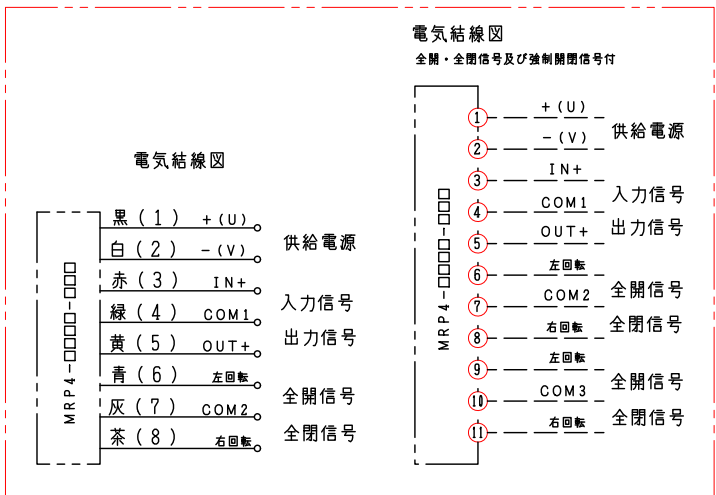


注記
 図中の寸法については現場調査及び機器設計等の進捗にともなって変更することがある。

15		
14	開閉時間	13 (7) 秒 / 90°
13	開度スパン	0 ~ 90°
12	開度出力	DC 1 ~ 5 V
11	入力信号	4 ~ 20 mA
10	供給電源	DC 24V 0.6 A
9	電子アクチュエーター	1 MRP4-□□□□-□□□
8	カップリング	1 SFC-030DA2-12B-13B (Type C)
7	取付基板	1 SUS304 2.0 t
6	軸受け	2 SUS304 1.5 t
5	シャフト	1 SUS304 φ13
4	羽根当て	1 SUS304 0.8 t
3	可動羽根	1 SUS304 1.5 t
2	フランジ	1組 SUS304 6.0 t
1	ダンパー本体	1 MD-150φ SUS304 1.5 t
No.	部品名称	TITLE 数量 QTY 備考 (規格・寸法) (DIMENSIONS)

特記

- 板フランジとケーシング接合部の内面は全溶接、外側は点付溶接。
- 内外面仕上げは酸洗いとする。
- 本図ダンパーの使用範囲は下記の通です。
 静圧：±980Pa [±100mmAq] 以下 風速：15m/s以下 温度：-10~50℃以下
 ☆ ロータリーアクチュエーターは仕様により異なります、別途お問い合わせ下さい。



回数 REV. MARK	承認 APPROVED BY	検図 CHECKED BY
年月日 DATE	設計 DESIGNED BY	製図 DRAWN BY
承認 APPROVED BY	変更者 REVISED BY	Takeda
記事 CONTENTS		2006.05.10

承認 APPROVED BY

検図 CHECKED BY

尺度 SCALE 1:3

設計 DESIGNED BY

製図 DRAWN BY Takeda

単位 UNITS

2006.05.10

栄進空調株式会社 EISHIN KUCHO CO., LTD.

名称 TITIF

電子モーターダンパー EVDEF-150U

[SUS]

EVDEF-150U

変 REV. MARK 01

更 10

回 01

回数

図面番号 DRAWING NO.

1 2 3 4 5 6 7 8