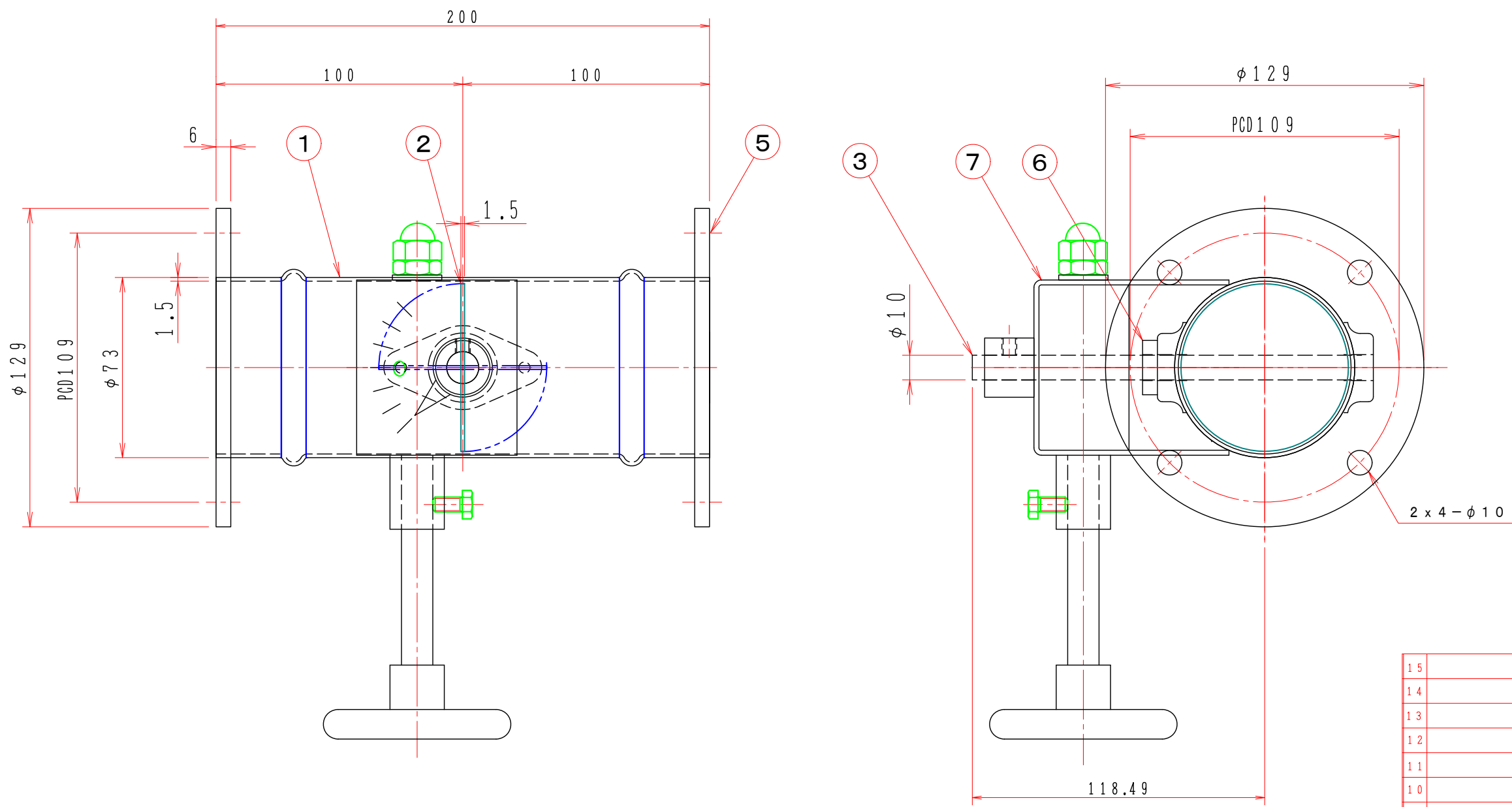


1 2 3 4 5 6 7 8

A
B
C
D
E
F



特記

- 1. 板フランジとケーシング接合部の内面は全溶接、外側は点付溶接。
- 2. 内外面仕上げは酸洗いとする。
- 3. 本図ダンパーの使用範囲は下記の通です。
静圧：±600Pa以下 風速：15m/s以下 温度：-10～50℃以下
- ☆ 手動ハンドルは鉄製、ステンレスについては別途お問い合わせ下さい。

15			
14			
13			
12			
11			
10			
9			
8			
7	ハンドル	1	DK-V-13 SPC
6	軸受けキャップ	2	SUS-304 1.0t
5	フランジ	2	SUS-304 6.0t
4	羽根当て		
3	シャフト	1	SUS-304 φ13
2	可動羽根	1	SUS-304 1.5t
1	ダンパー本体	1	VD-75φ SUS-304 1.5t
No	部品名称 TITLE	数量 QTY	備考(規格・寸法) (DIMENSIONS)

		回数 REV. MARK
		年月日 DATE
		承認 APPROVED BY
		変更者 REVISED BY
		記事 CONTENTS

承認 APPROVED BY	検図 CHECKED BY
設計 DESIGNED BY	製図 DRAWN BY
単位 UNITS	武田
m m	DEC. 18. 2006

栄進空調株式会社
EISHIN KUCHO CO., LTD.

名称 TITIF
手動ダンパー EVDWF-75U
(SUS)
図面番号 DRAWING NO.
EVDWF-75U
変更回数 01/10
変 REV. MARK 00

1 2 3 4 5 6 7 8