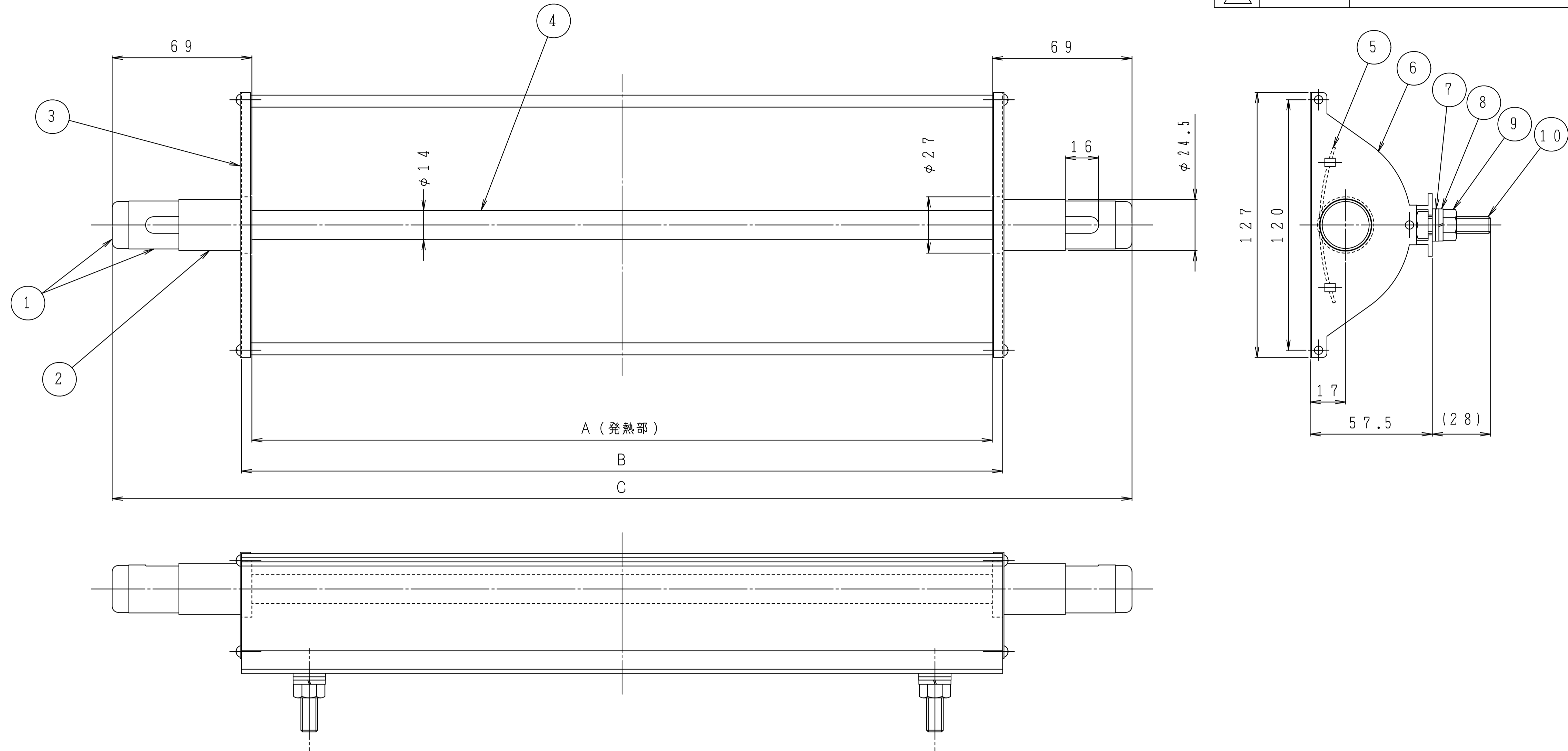


記号	年月日	記	事
△			
△			



10	六角ボルト	SS	2	M8 X 30 L			
9	六角ナット	SS	2	M8			
8	バネ座金	SuP	2	M8			
7	平座金	SP	4	M8			
6	反射板	AL	1				
5	ヒータ固定ロッド	SPW	2	φ1.0			
4	スーパーブラックヒータ	セラミック	1	φ14			
3	ヒータ固定板	SUS	2	t0.6			
2	支持碍子	磁器	2				
1	ターミナルカバー碍子	磁器	2				
符号	名	称	材	質	個数	備	考

8	RU4-1500P	200V 1500W	3.41	1000	1015	1138	1.3	
7	RU4-1200P	200V 1200W	3.41	800	815	938	1.1	
6	RU4-1000P	200V 1000W	3.50	650	665	788	0.9	
5	RU4-750P	200V 750W	3.41	500	515	638	0.8	
4	RU4-750E	100V 750W	3.41	500	515	638	0.8	
3	RU4-500P	200V 500W	3.25	350	365	488	0.6	
2	RU4-500E	100V 500W	3.25	350	365	488	0.6	
1	RU4-350E	100V 350W	3.18	250	265	388	0.5	
品番	型 式	定 格	電力密度 (W/cm ³)	A	B	C	重量 (Kg)	備 考

作図：平成 18年 4月 5日 尺 度 客先 栄進空調（株） 殿

設 計 検 査 承 認

品 名 RU4-型
スーパーブラックヒータ
(反射板付)

図 番 M06-101

三角法

