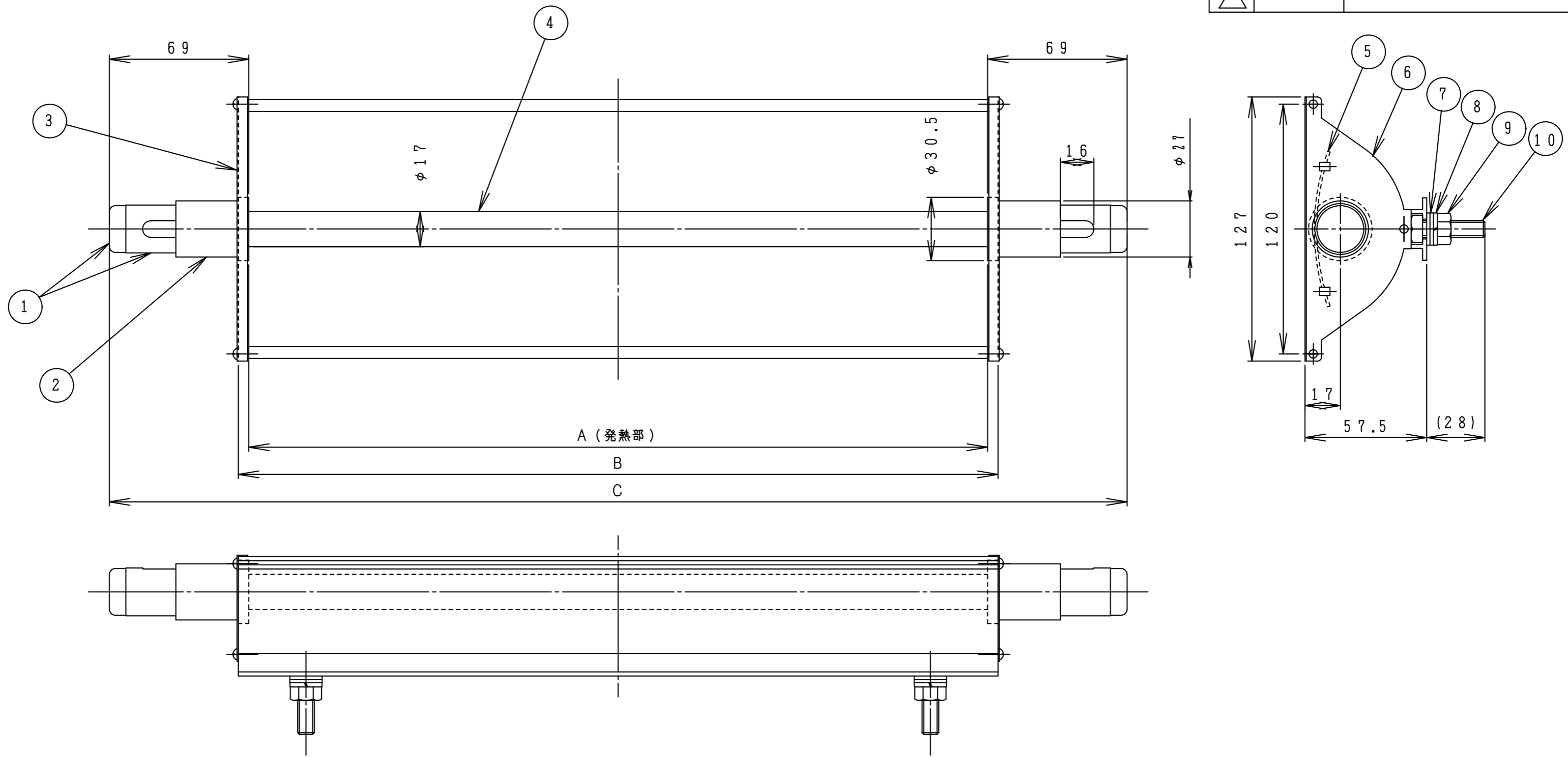


記号	年月日	記	事
△			
△			



10	六角ボルト	SS	2	M8 X 30 L
9	六角ナット	SS	2	M8
8	バネ座金	S u P	2	M8
7	平座金	S P	4	M8
6	反射板	A L	1	
5	ヒータ固定ロッド	S P W	2	φ 1.0
4	スーパーブラックヒータ	セラミック	1	φ 17
3	ヒータ固定板	S U S	2	t 0.6
2	支持碍子	磁器	2	
1	ターミナルカバー碍子	磁器	2	

品番	型 式	定 格	電力密度 (W/cm ³)	A	B	C	重量 (Kg)	備 考
6	RU7-1800P	200V 1800W	3.37	1000	1015	1138	1.5	
5	RU7-1600P	200V 1600W	3.33	900	915	1038	1.2	
4	RU7-1500P	200V 1500W	3.51	800	815	938	1.1	
3	RU7-1200P	200V 1200W	3.46	650	665	788	1.0	
2	RU7-1000P	200V 1000W	3.12	600	615	738	0.9	
1	RU7-750E	100V 750W	3.51	400	415	538	0.7	

符号	名 称	材 質	個数	備 考
作図：平成 18年 4月 5日		尺 度	客 先	栄進空調 (株) 殿
設 計	検 査	承 認	品 名	RU7-型 スーパーブラックヒータ (反射板付)
 栄進空調株式会社 EISHIN KUCHO CO., LTD.			三角法	図 番 M06-102