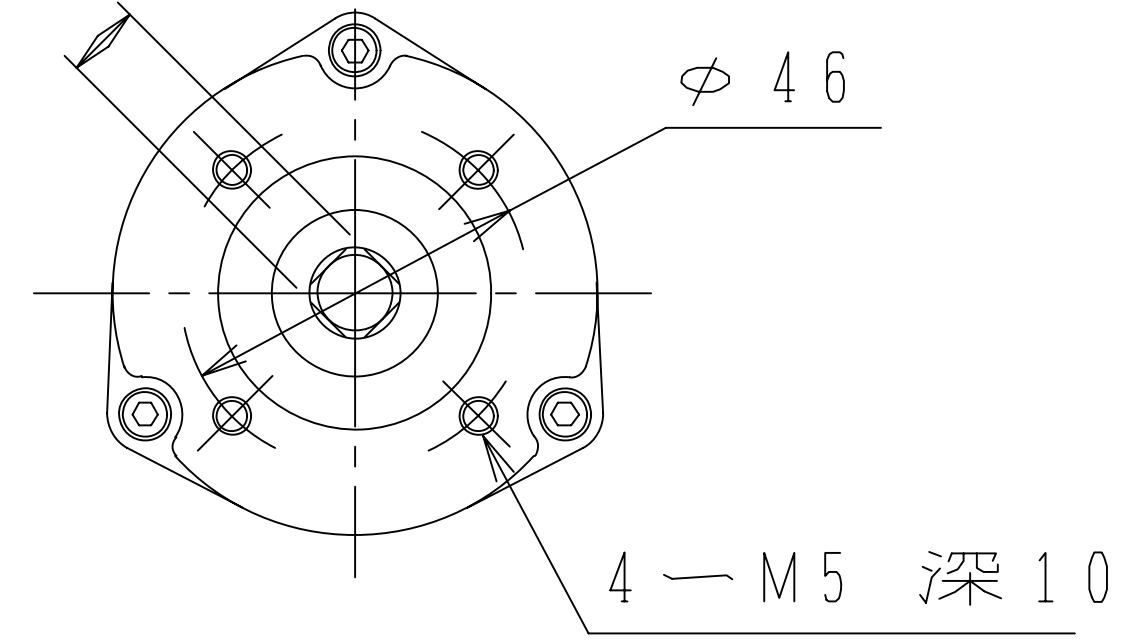


() 内寸法は交流電源の

□ 10⁰ ≧ 0.043



ヨーク取付部寸法

