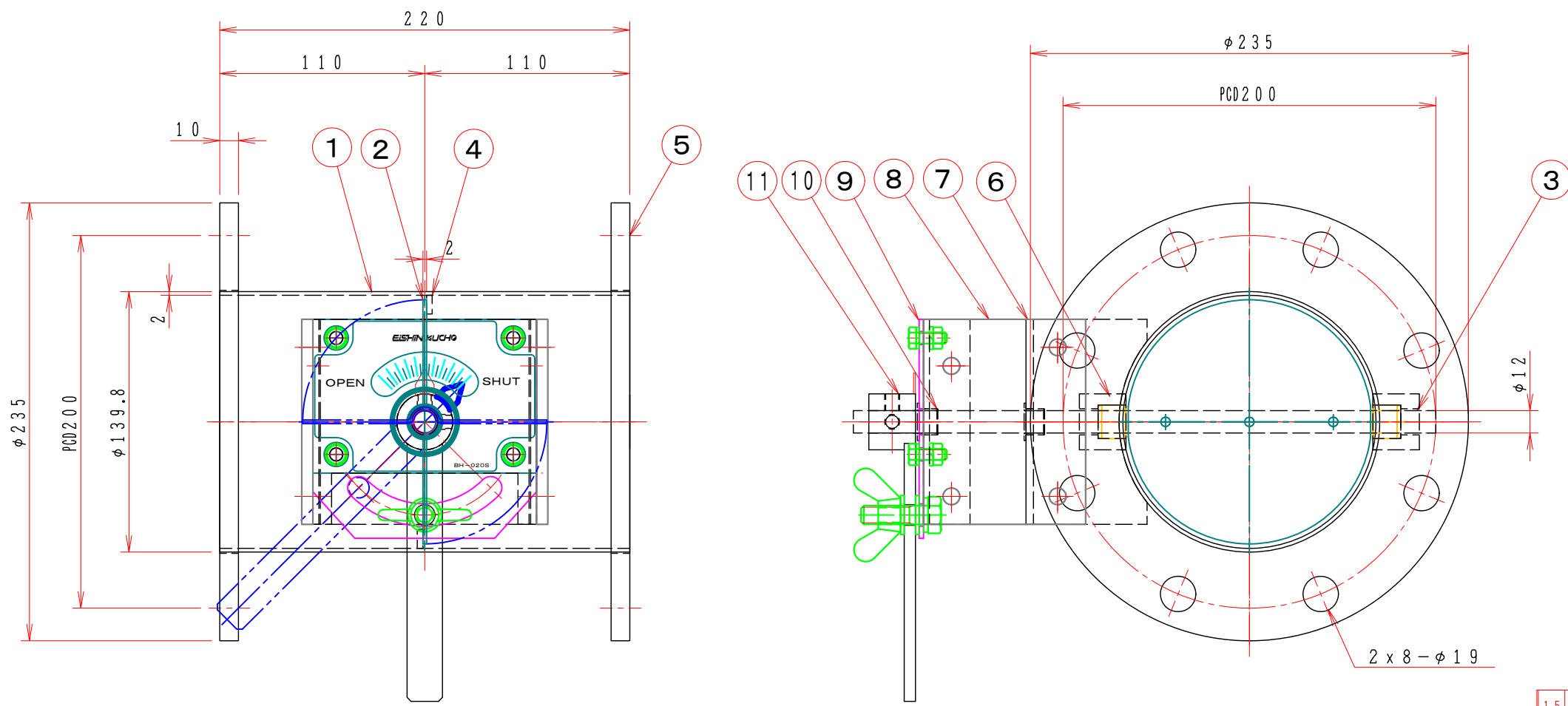


1 2 3 4 5 6 7 8

A  
B  
C  
D  
E  
F



**注記**  
図中の寸法については現場調査及び機器設計等の進捗にともなって変更することがある。

**特記**

1. 板フランジとケーシング接合部の内面は全溶接、外側は点付溶接。
  2. 内外面仕上げは酸洗いとする。
  3. 本図ダンパーの使用範囲は下記の通です。  
静圧：±2.0KPa以下 風速：15m/s以下 温度：-10~60℃以下
- ☆ 操作ハンドル部はSS（メッキ）製です、ステンレス製は別途お問い合わせ下さい。

15			
14			
13			
12			
11	手動ハンドル	1	BH-020S SS400
10	ドライブッシュ	1	LFZF12-10
9	ハンドル取付金具	1	SPC 3.2t
8	接続板	2	SS400 6.0t
7	取付基板	1	SUS-304 4.0t
6	シャフトボス	2	B20112MU SUS-304
5	フランジ	1	JIS-5K SUS304 10t
4	羽根当て	1	SUS-304 3x10
3	シャフト	1	SUS-304 φ12（センターレス）
2	可動羽根	1	SUS-304 2.0t
1	ダンパー本体	1	MD-125A SUS304 2.0t
No	部品名称 TITLE	数量 QTY	備考（規格・寸法）(DIMENSIONS)

	回数 REV. MARK						承認 APPROVED BY	検図 CHECKED BY	名称 TITIF
	年月日 DATE						.....	.....	バタフライ・ダンパー EBPLF-125AU (SUS)
	承認 APPROVED BY						設計 DESIGNED BY	製図 DRAWN BY	
	変更者 REVISED BY						.....	Takeda 2006.05.10	
	記事 CONTENTS								01 10 変更回数 00
									EBPLF-125AU 図面番号 DRAWING NO.



1 2 3 4 5 6 7 8