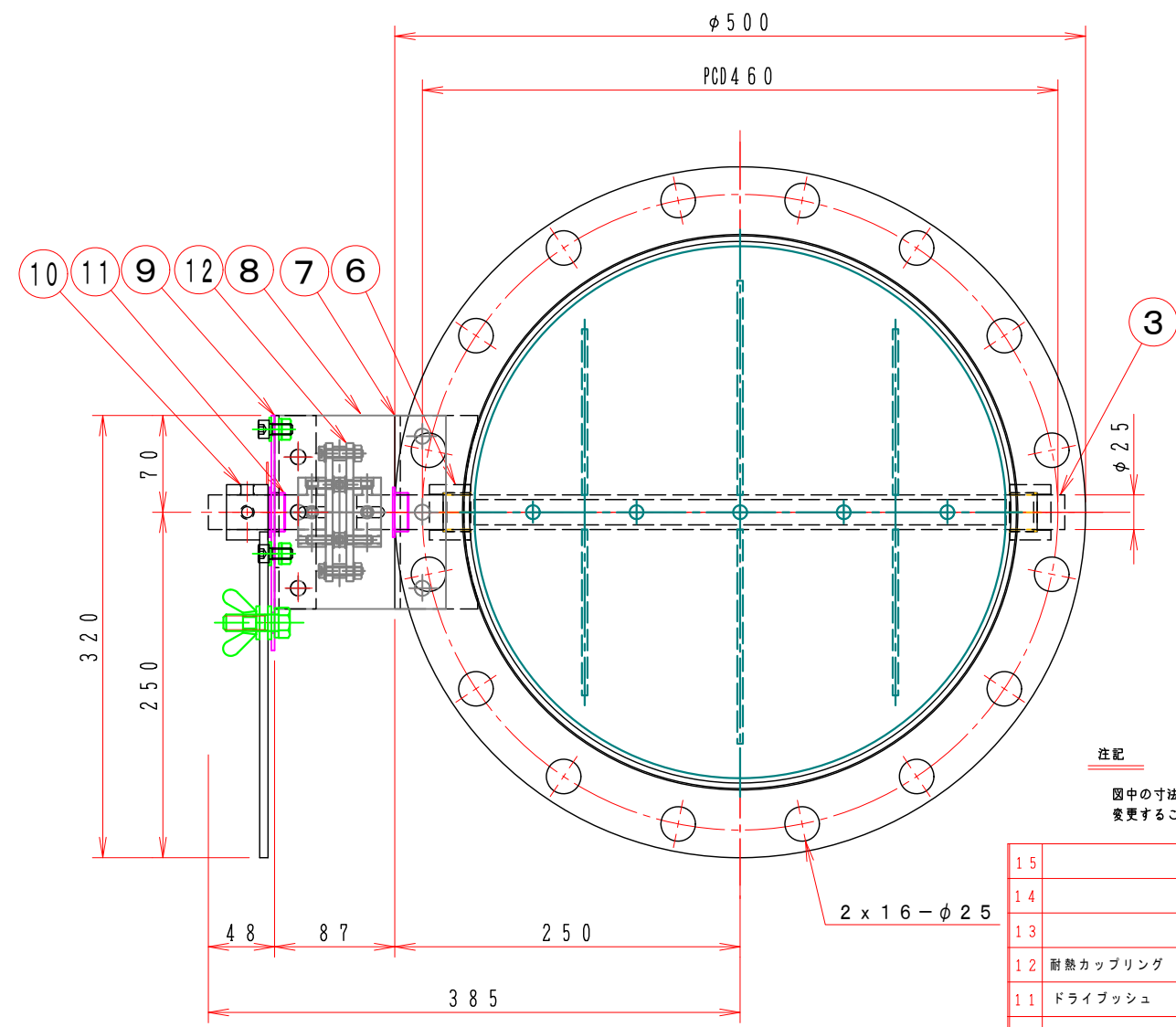
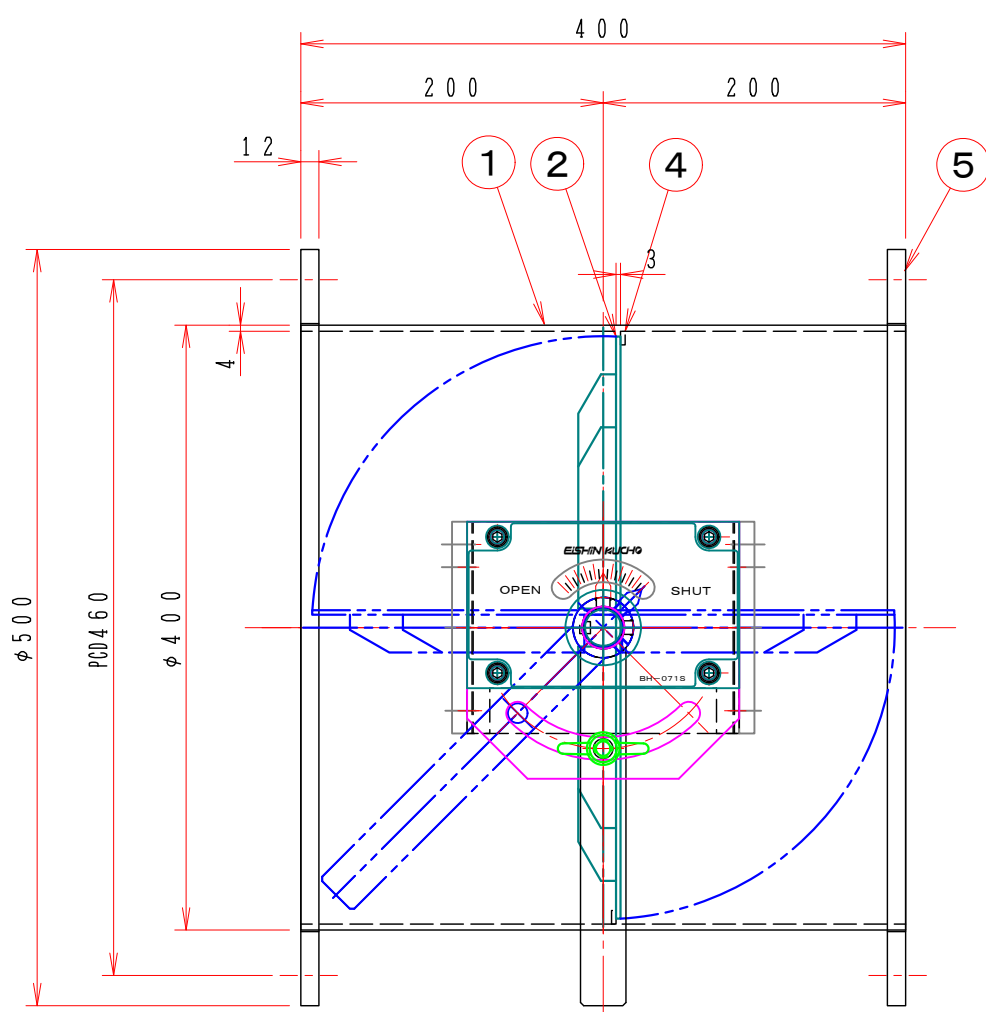


1 2 3 4 5 6 7 8

A
B
C
D
E
F



注記
図中の寸法については現場調査及び機器設計等の進捗にともなって変更することがある。

15			
14			
13			
12	耐熱カップリング	1	C-1002525L
11	ドライブッシュ	1	LFZF25-10
10	手動ハンドル	1	BH-071S SS400
9	ハンドル取付け板	1	SPC 4.5t
8	耐熱接続板	2	PMX-573 10t
7	部品取付架台	1	SUS-304 4.0t
6	シャフトボス	2	B20425XU
5	フランジ	1	SUS304 12t
4	羽根当て	1	SUS-304 3x10
3	シャフト	1	SUS304 phi 25
2	可動羽根	1	SUS304 3.0t
1	ダンパー本体	1	MD-400phi SUS304 4.0t
No	部品名称 TITLE	数量 QTY	備考 (規格・寸法) (DIMENSIONS)

特記

- 板フランジとケーシング接合部の内面は全溶接、外側は点付溶接。
- 内外面仕上げは酸洗いとする。
- 本図ダンパーの使用範囲は下記の通です。
静圧：±4.0KPa 以下 風速：25m/s以下 温度：-10~200℃以下

	回数 REV. MARK
	年月日 DATE
	承認 APPROVED BY
	変更者 REVISED BY
	記事 CONTENTS

承認 APPROVED BY: . . . 検図 CHECKED BY: . . .

尺度 SCALE: 1:5 設計 DESIGNED BY: . . . 製図 DRAWN BY: 武田 JUL. 02. 2015

単位 UNITS: mm

栄進空調株式会社 EISHIN KUCHO CO., LTD.

名称 TITLE: バタフライ・ダンパー EBDHLF-400EHU (SUS)

図面番号 DRAWING NO.: EBDHLF-400EHU

変更回数 REV. MARK: 01 / 10

変更回数: 00

保管 REGISTERED: . . . 工事番号 JOB No.: . . .

1 2 3 4 5 6 7 8