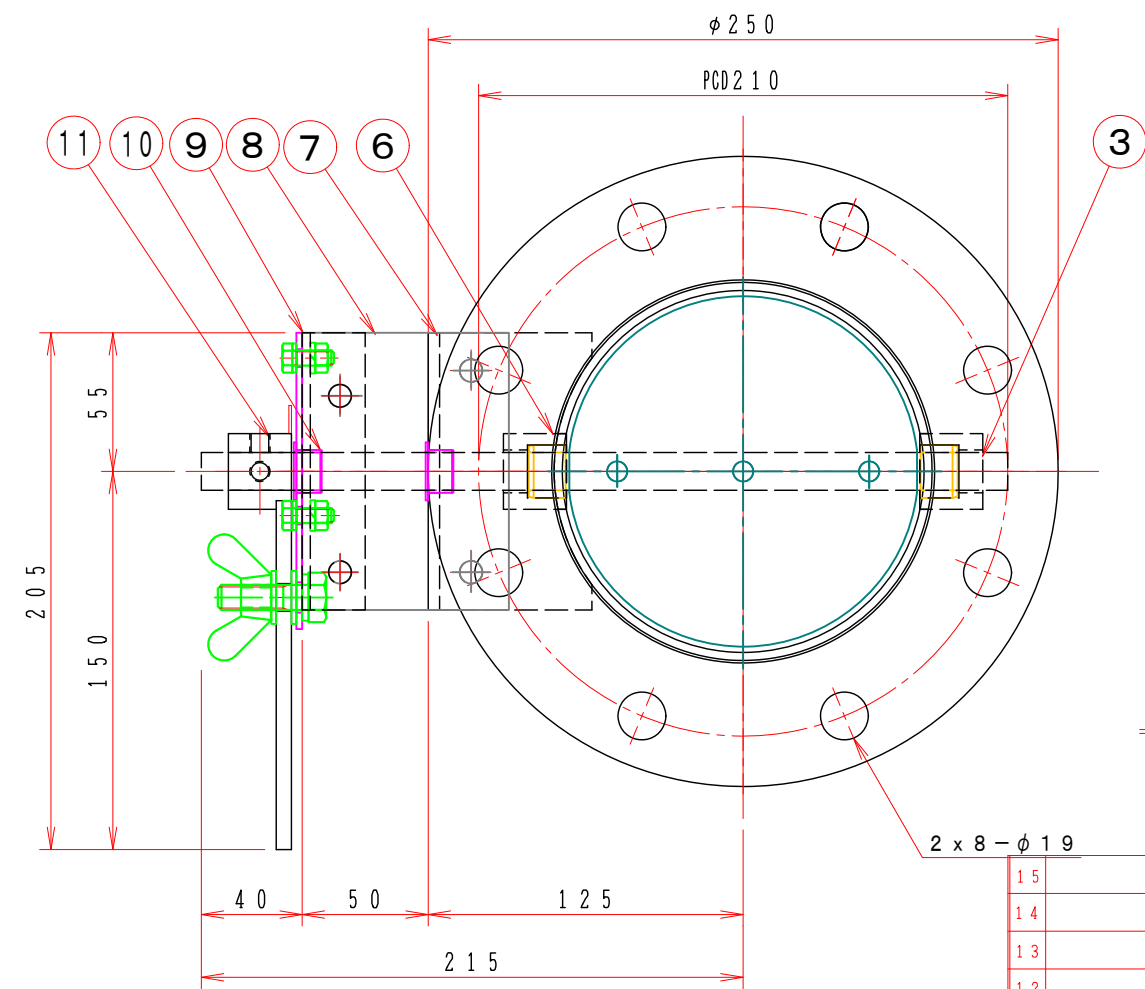
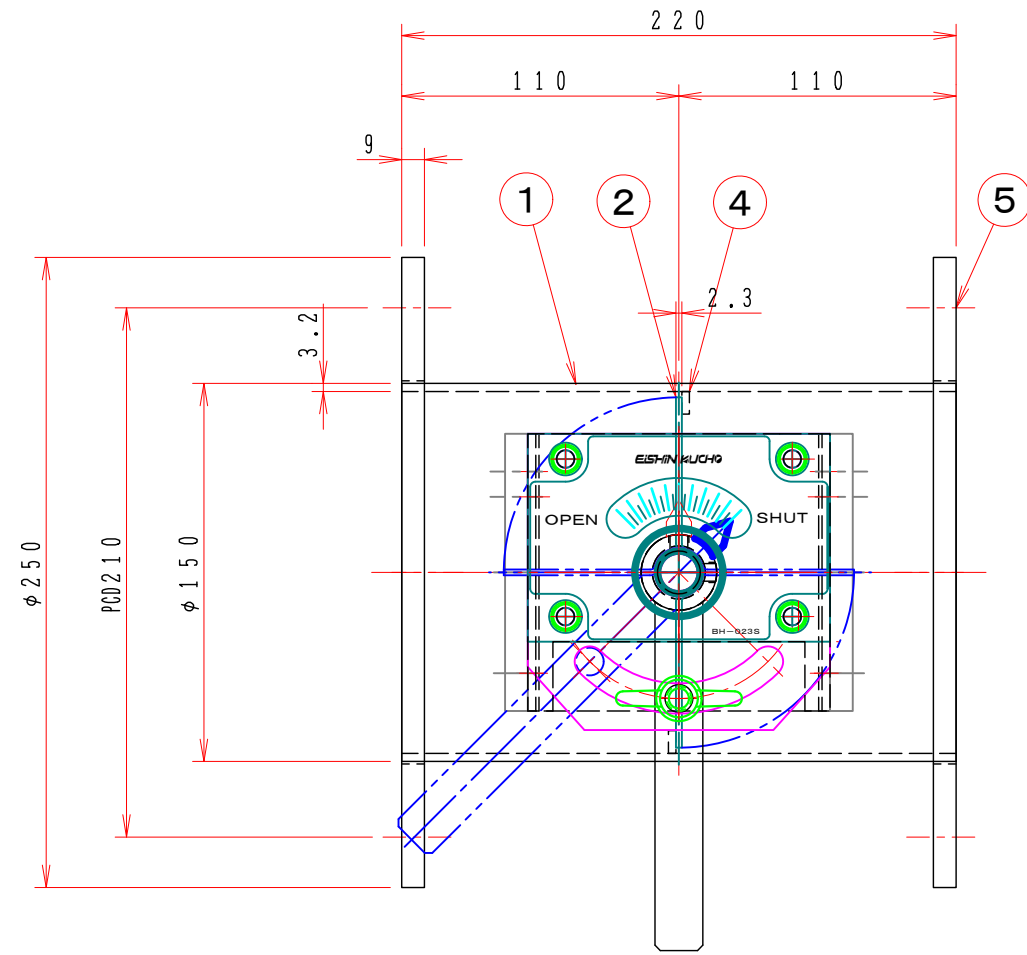


1 2 3 4 5 6 7 8

A  
B  
C  
D  
E  
F



注記  
図中の寸法については現場調査及び機器設計等の進捗にともなって変更することがある。

特記

1. 板フランジとケーシング接合部の内面は全溶接、外側は点付溶接。
2. 塗装は内外面錆止め塗装外面シルバー1回塗り。
3. 本図ダンパーの使用範囲は下記の通です。  
静圧：±4.0KPa以下 風速：25m/s以下 温度：-10~50℃以下

15			
14			
13			
12			
11	手動ハンドル	1 BH-023S SS400	
10	ドライブッシュ	2 LFZF15-10	
9	ハンドル取付け板	1 SPC 4.5t	
8	接続板	2 SS400 9.0t	
7	部品取付架台	1 SPC 4.5t	
6	シャフトボス	2 B20215MU	
5	フランジ	1 SS400 9.0t	
4	羽根当て	1 SS400 3x9	
3	シャフト	1 SGD φ15	
2	可動羽根	1 SPC 2.3t	
1	ダンパー本体	1 MD-150φ SPC 3.2t	
No	部品名称 TITLE	数量 QTY	備考 (規格・寸法) (DIMENSIONS)

回数 REV. MARK	
年月日 DATE	
承認 APPROVED BY	
変更者 REVISED BY	
記事 CONTENTS	

承認 APPROVED BY	検図 CHECKED BY
設計 DESIGNED BY	製図 DRAWN BY
単位 UNITS	Takeda 2006.05.10.



名称 TITLE	名称 TITLE
パタフライ・ダンパー	
EBDHLF-150S	
(SS)	
変更回数	01 10
変 REV. MARK	00
図面番号 DRAWING NO.	

1 2 3 4 5 6 7 8