

1 2 3 4 5 6 7 8

A

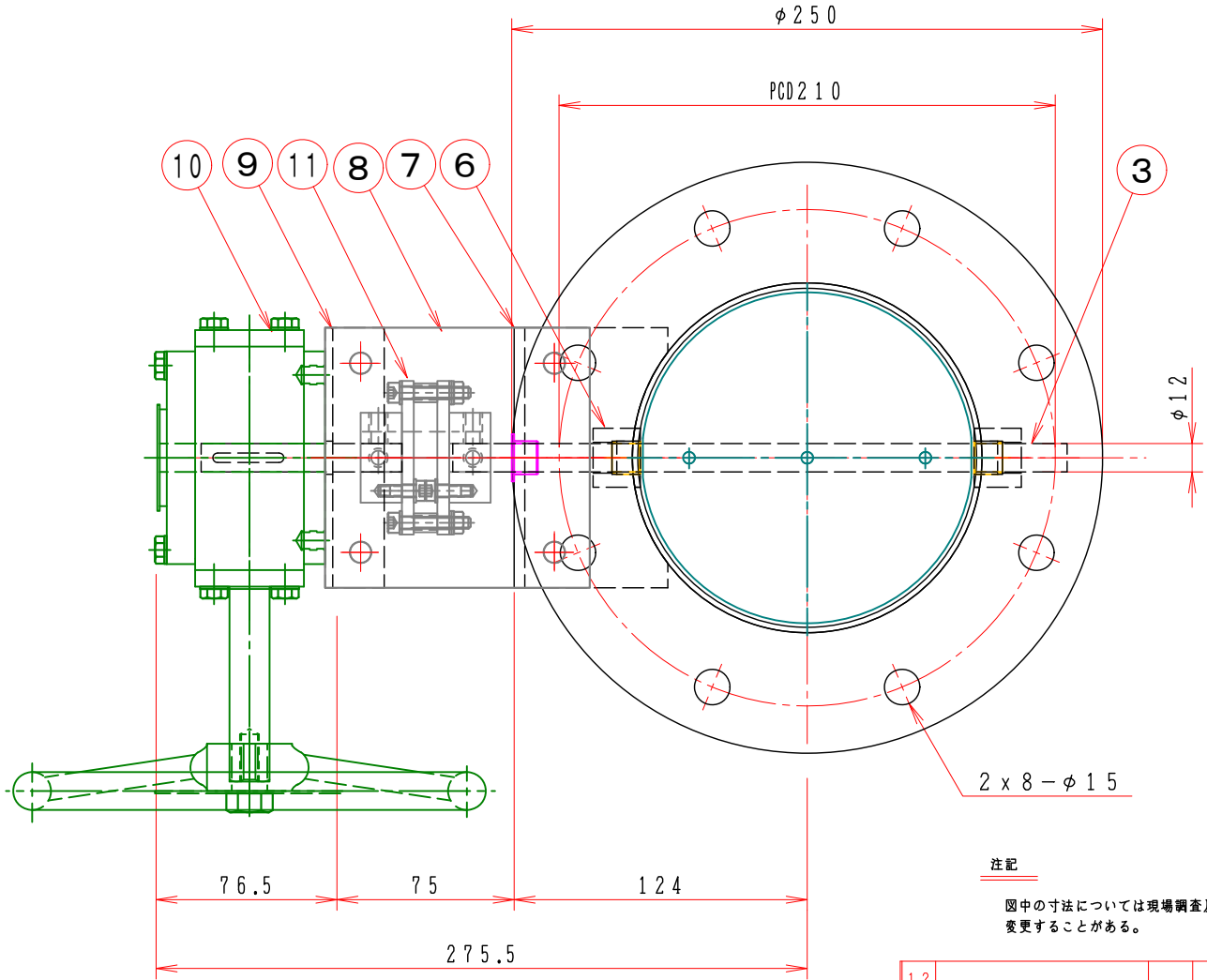
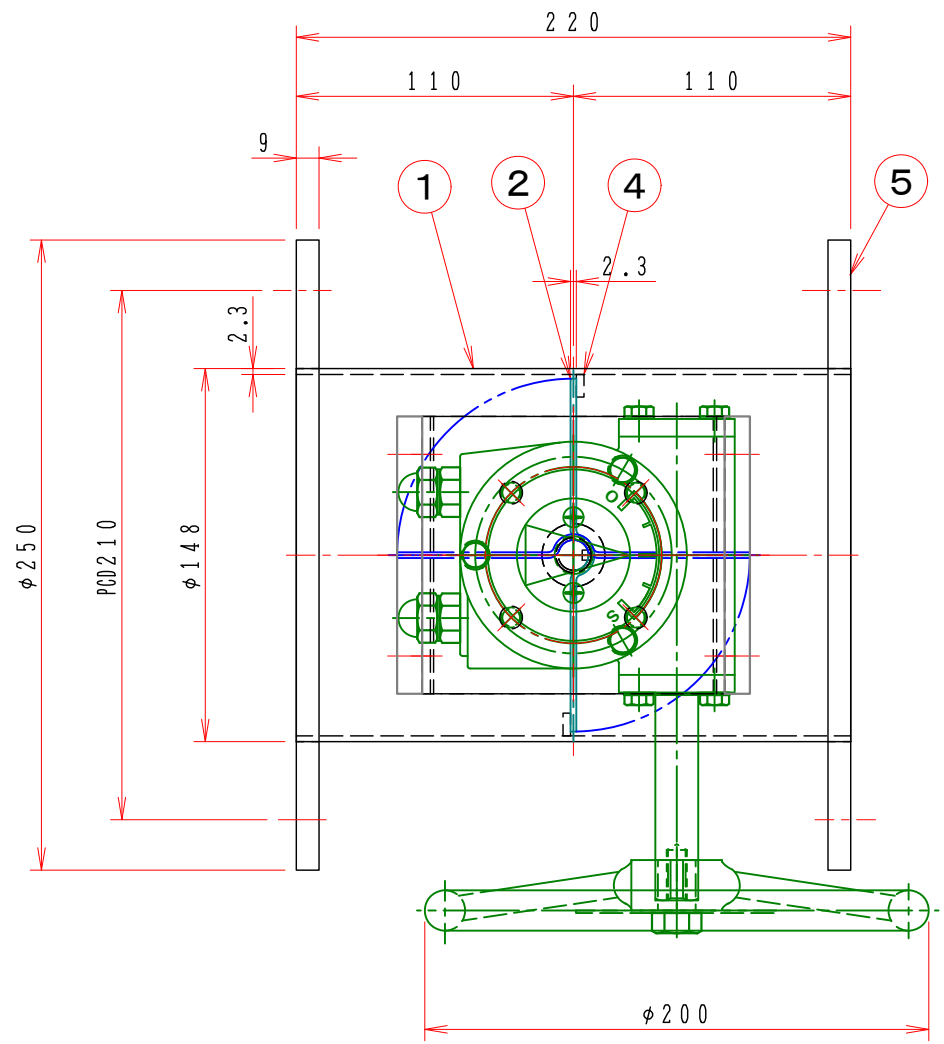
B

C

D

E

F



注記
図中の寸法については現場調査及び機器設計等の進捗にともなって変更することがある。

- 特記**
- 板フランジとケーシング接合部の内面は全溶接、外側は点付溶接。
 - 塗装は内外面錆止め塗装外面シルバー1回塗り。
 - 本図ダンパーの使用範囲は下記の通です。
静圧：±2.0KPa以下 風速：2.0m/s以下 温度：-10～200℃以下

12			
11	耐熱カップリング	1	C-651212L
10	手動ハンドル	1	BVG-02A FC-250
9	ハンドル取付け板	1	SPC 3.2t
8	耐熱接続板	2	PMX-573 10t
7	部品取付架台	1	SPC 4.5t
6	シャフトボス	2	B20112XS
5	フランジ	1	SS400 9t
4	羽根当て	1	SS400 3x9
3	シャフト	1	SGD φ12
2	可動羽根	1	SPC 2.3t
1	ダンパー本体	1	MD-150φ(SS) SPC 2.3t
No.	部品名称	TITLE	数量 QTY 備考(規格・寸法)(DIMENSIONS)

	回数 REV. MARK
	年月日 DATE
	承認 APPROVED BY
	変更者 REVISED BY
	記事 CONTENTS

承認 APPROVED BY	検図 CHECKED BY
設計 DESIGNED BY	製図 DRAWN BY
単位 UNITS	Takeda 2006.05.10

栄進空調株式会社
EISHIN KUCHO CO., LTD.

名称 TITIF
手動・ダンパー
EBDWLF-150EHS
(SS)

変 REV. MARK
更 回数
01
10
00

1 2 3 4 5 6 7 8

A

B

C

D

E

F

M/#

O/#

工事番号
JOB No.

図面番号 DRAWING NO.