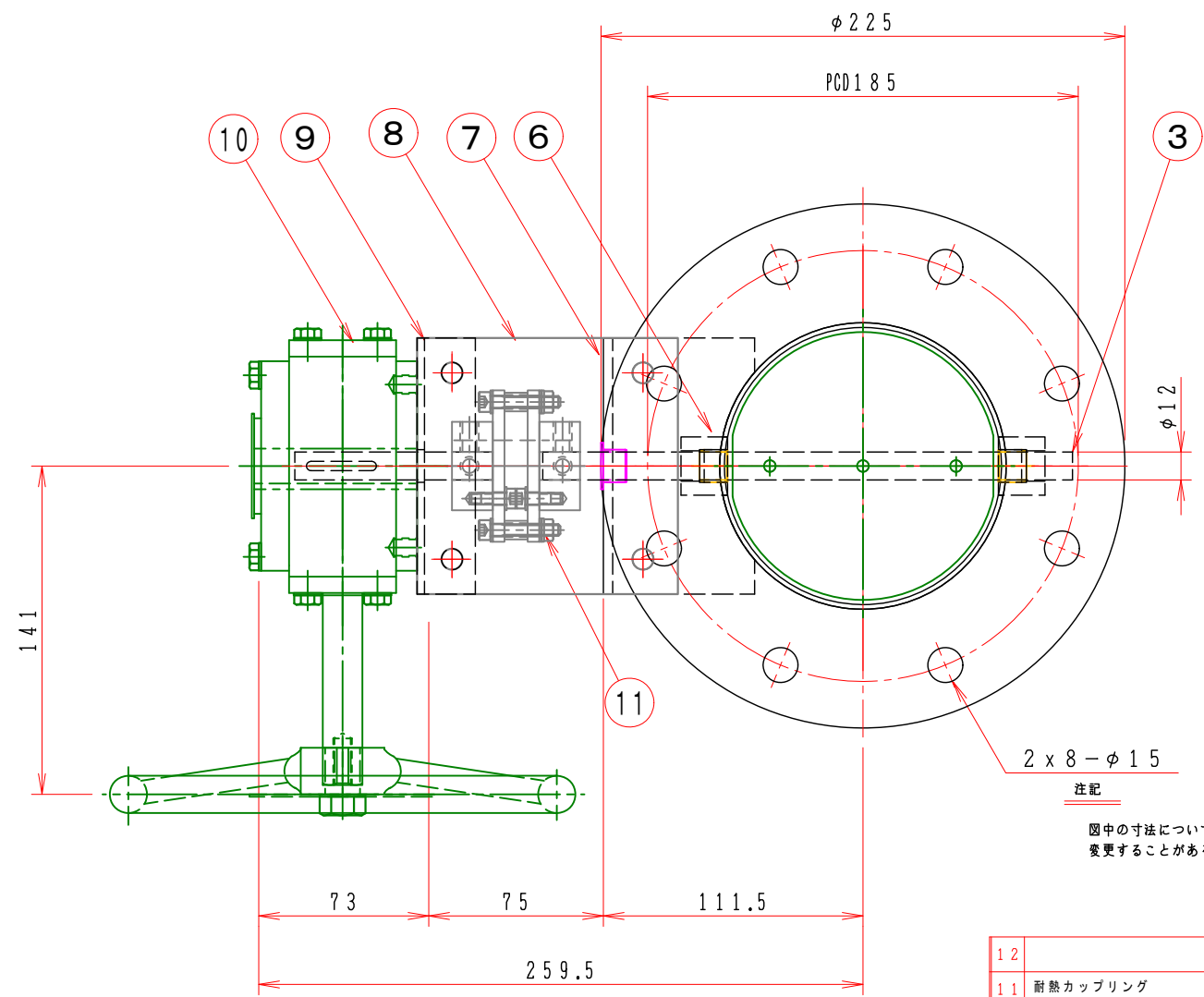
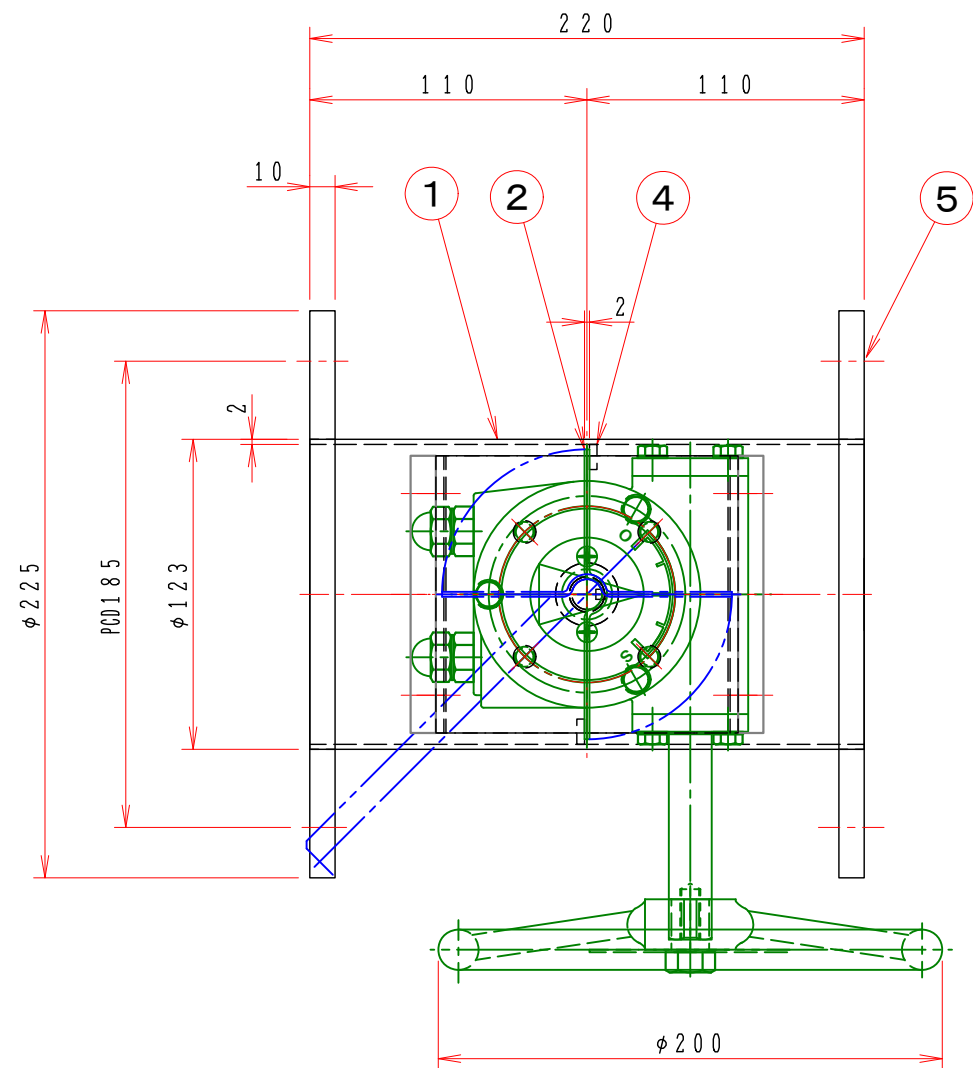


1 2 3 4 5 6 7 8

A
B
C
D
E
F



特記

1. 板フランジとケーシング接合部の内面は全溶接、外側は点付溶接。
2. 内外面仕上げは酸洗いとする。
3. 本図ダンパーの使用範囲は下記の通です。
静圧：±2.0KPa以下 風速：2.0m/s以下 温度：-10~200℃以下

12			
11	耐熱カップリング	1	C-651212L
10	手動ハンドル	1	BVG-02A FC-250
9	ハンドル取付け板	1	SPC 3.2t
8	耐熱接続板	2	PMX-573 10t
7	部品取付架台	1	SUS-304 4.0t
6	シャフトボス	2	B20112XU
5	フランジ	1	SUS-304 10t
4	羽根当て	1	SUS-304 3x10
3	シャフト	1	SUS-304 φ12 センターレス
2	可動羽根	1	SUS-304 2.0t
1	ダンパー本体	1	MD-125φ SUS-304 2.0t
No	部品名称	TITLE	数量 QTY 備考(規格・寸法)(DIMENSIONS)

回数 REV. MARK	
年月日 DATE	
承認 APPROVED BY	
変更者 REVISED BY	
記事 CONTENTS	

承認 APPROVED BY	検図 CHECKED BY
設計 DESIGNED BY	製図 DRAWN BY
Takeda 2006.05.10	



名称 TITLE	手動・ダンパー EBDWLF-125EHU (SUS)
変更回数 REV. MARK	01 10 00
図面番号 DRAWING NO.	EBDWLF-125EHU

1 2 3 4 5 6 7 8