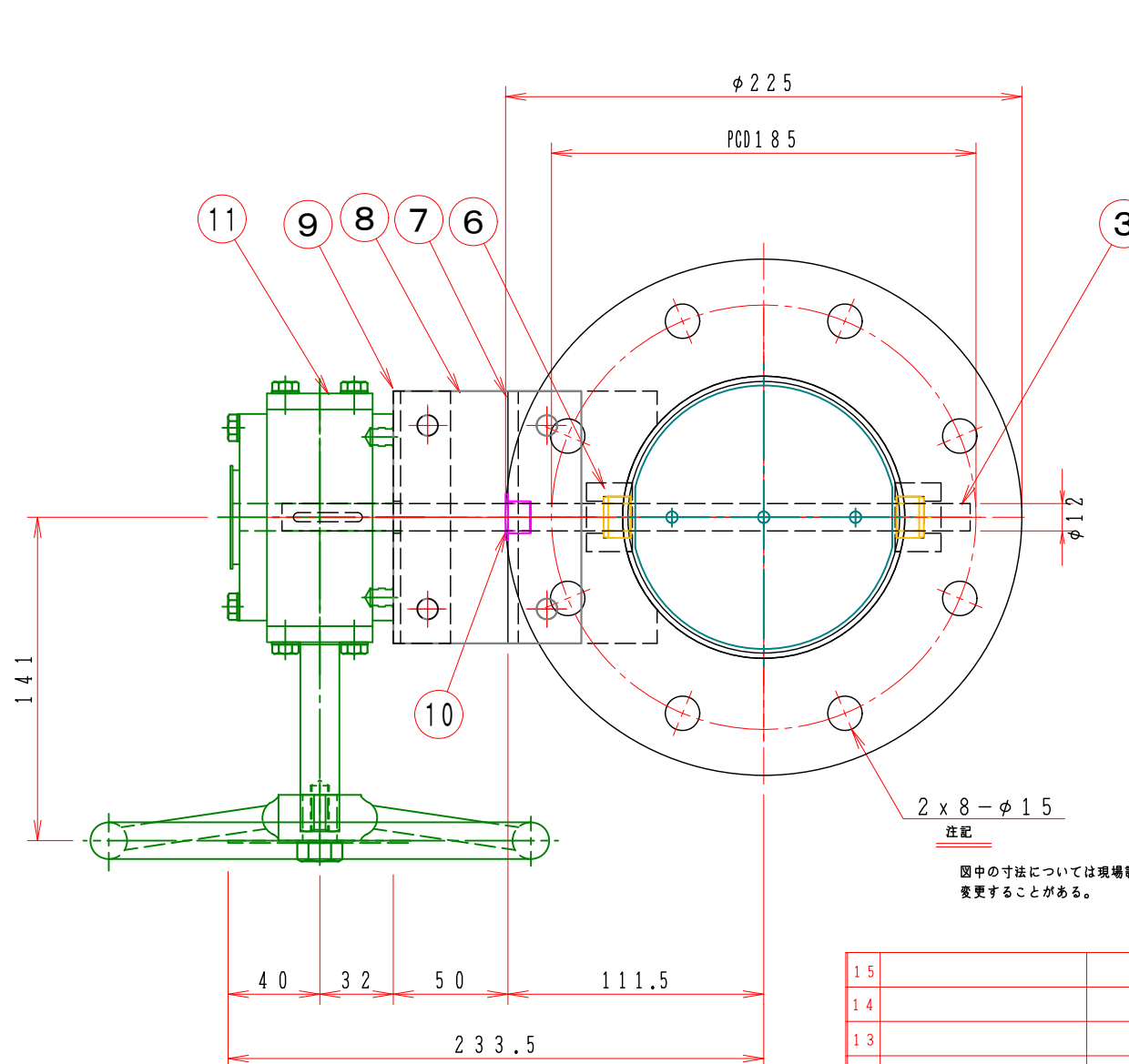
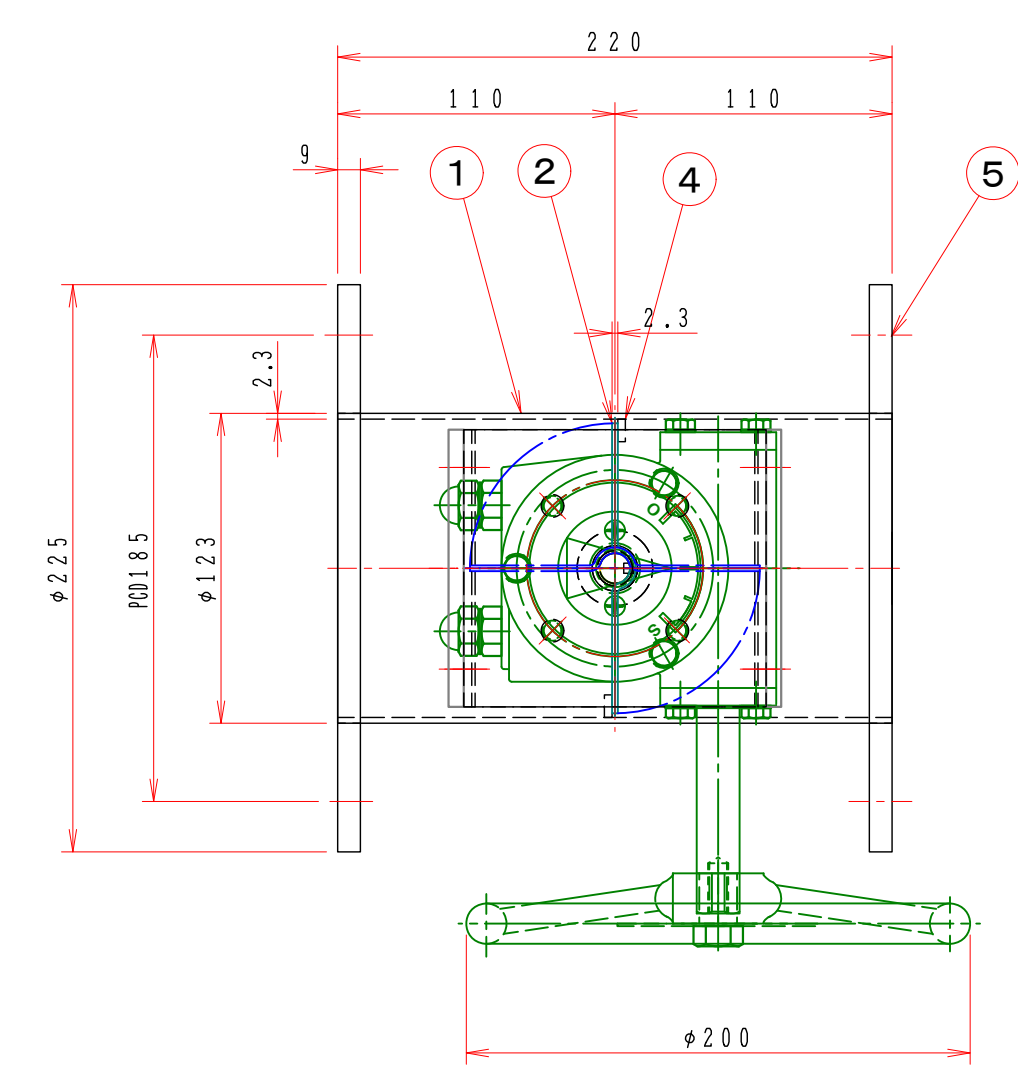


1 2 3 4 5 6 7 8

A
B
C
D
E
F



注記
図中の寸法については現場調査及び機器設計等の進捗にともなって変更することがある。

特記

- 板フランジとケーシング接合部の内面は全溶接、外側は点付溶接。
- 塗装は内外面錆止め塗装外面シルバー1回塗り。
- 本図ダンパーの使用範囲は下記の通です。
静圧：±2.0KPa以下 風速：2.0m/s以下 温度：-10~60℃以下

15				
14				
13				
12				
11	手動ハンドル	1	BVG-02A FC-250	
10	ドライブッシュ	1	LFZF12-10	
9	ハンドル取付け板	1	SPC 3.2t	
8	接続板	2	SS400 9.0t	
7	取付基台	1	SPC 4.5t	
6	シャフトボス	2	B20112MS	
5	フランジ	1	SS400 9.0t	
4	羽根当て	1	SS400 3x9	
3	シャフト	1	SGD $\phi 12$	
2	可動羽根	1	SPC 2.3t	
1	ダンパー本体	1	MD-125 ϕ SPC 2.3t	
No	部品名称	TITLE	数量 QTY	備考(規格・寸法)(DIMENSIONS)

	回数 REV. MARK
	年月日 DATE
	承認 APPROVED BY
	変更者 REVISED BY
	記事 CONTENTS

承認 APPROVED BY	検図 CHECKED BY
設計 DESIGNED BY	製図 DRAWN BY
単位 UNITS	Takeda 2006.05.10.



名称 TITLE	手動・ダンパー EBDWLF-125 S
数量 QTY	01 10
変更回数	00
図面番号 DRAWING NO.	EBDWLF-125S

1 2 3 4 5 6 7 8