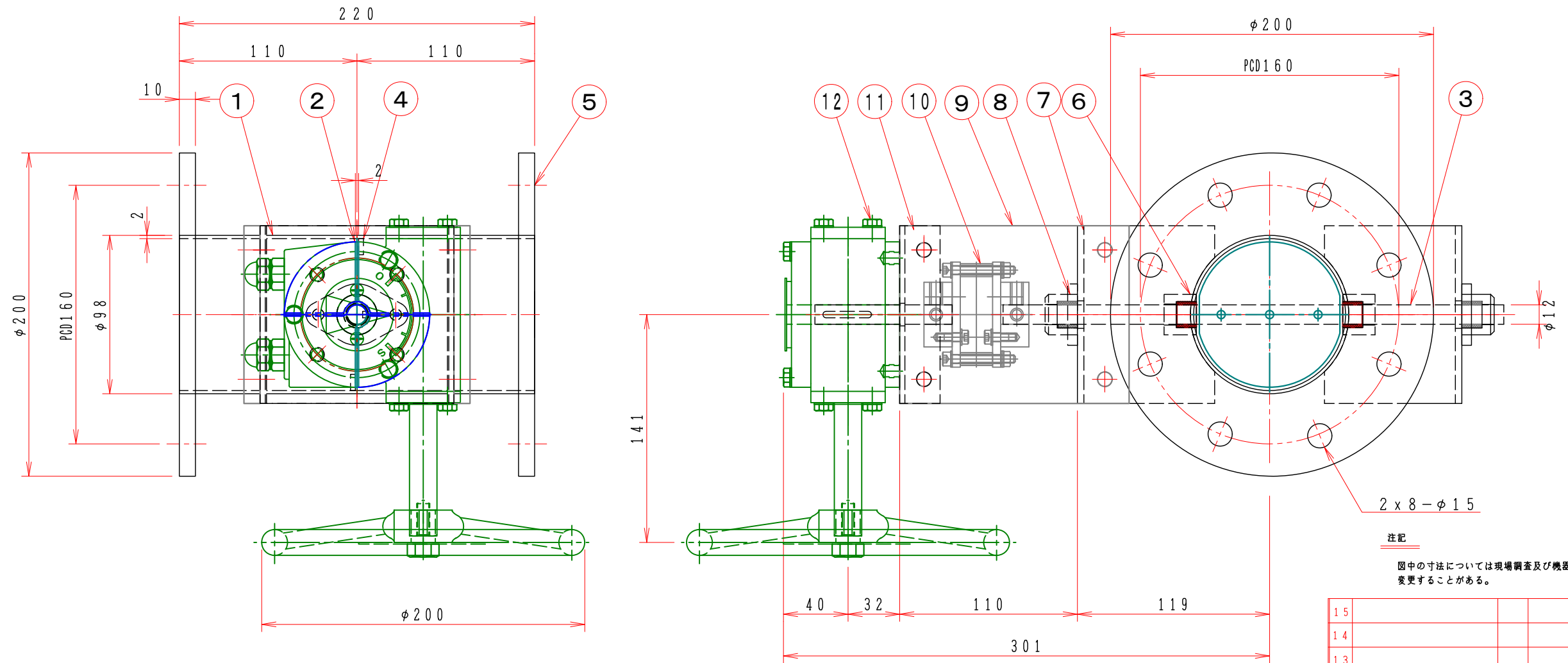


1 2 3 4 5 6 7 8

A  
B  
C  
D  
E  
F



注記  
図中の寸法については現場調査及び機器設計等の進捗にともなって変更することがある。

特記

- 1. 板フランジとケーシング接合部の内面は全溶接、外側は点付溶接。
  - 2. 内外面仕上げは酸洗いとする。
  - 3. 本図ダンパーの使用範囲は下記の通です。
- 静圧：±2.0KPa以下 風速：2.0m/s以下 温度：-10～40.0℃以下

15				
14				
13				
12	手動ハンドル	1	BVG-02A φ12	FC-250
11	ハンドル取付け板	1	SPC 3.2t	
10	耐熱カップリング	1	C-651212H	
9	耐熱接続板	2	PGX-595 10t	
8	軸受	2	UFL-20112CS	セラミックス
7	軸受取付架台	2	SUS-304 4.0t	
6	シャフトボス	2	B20112CS	セラミックス
5	フランジ	1	SUS-304 10t	
4	羽根当て	1	SUS-304 3x10	
3	シャフト	1	SUS-304 φ12 センターレス	
2	可動羽根	1	SUS-304 2.0t	
1	ダンパー本体	1	MD-100φ SUS304 2.0t	
No	部品名称	TITLE	数量 QTY	備考(規格・寸法)(DIMENSIONS)

	回数 REV. MARK
	年月日 DATE
	承認 APPROVED BY
	変更者 REVISED BY
	記事 CONTENTS

承認 APPROVED BY	検図 CHECKED BY
設計 DESIGNED BY	製図 DRAWN BY
Takeda 2006.05.10.	



名称 TITIF

手動・ダンパー  
EBDWLF-100SHU

(SUS)

変更回数 00

01  
10

1 2 3 4 5 6 7 8