

1 2 3 4 5 6 7 8

A A

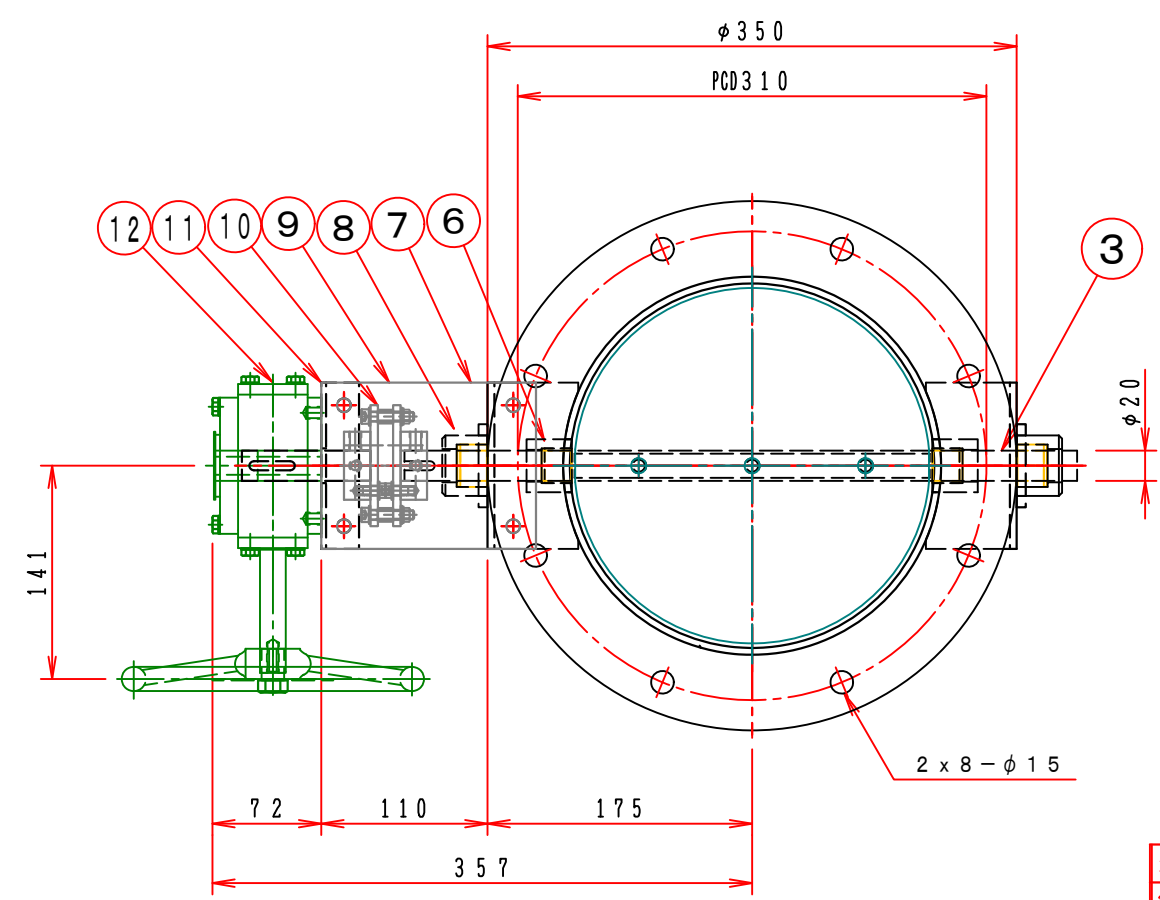
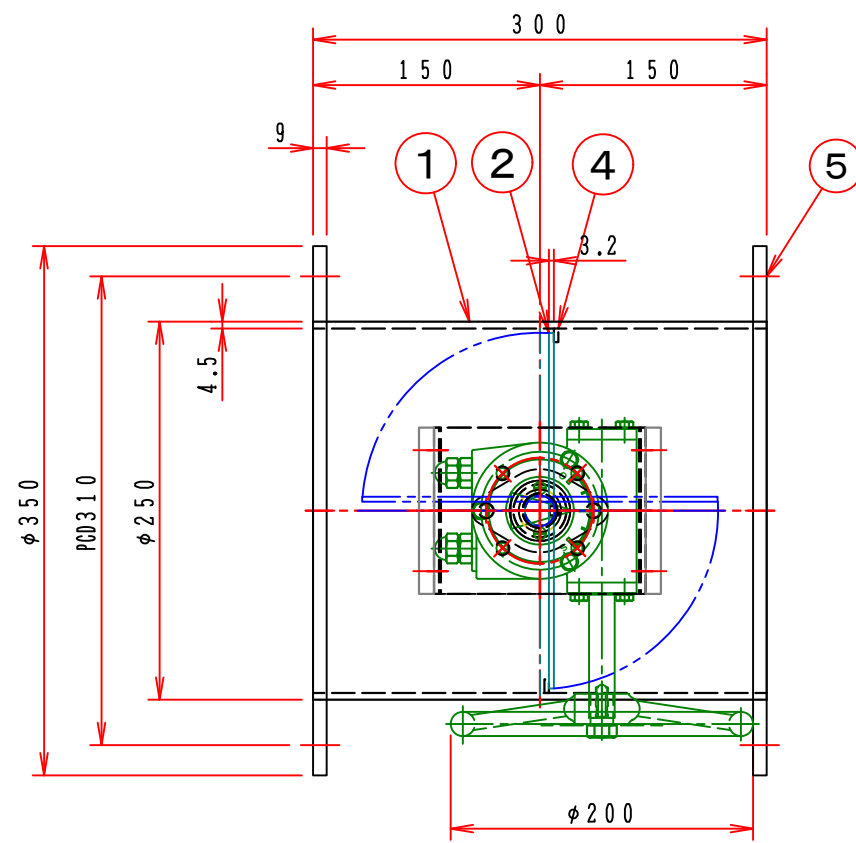
B B

C C

D D

E E

F F



**注記**  
 図中の寸法については現場調査及び機器設計等の進捗にともなって変更することがある。

**特記**

- 1. 板フランジとケーシング接合部の内面は全溶接、外側は点付溶接。
- 2. 塗装は内外面錆止め塗装外面シルバー1回塗り。
- 3. 本図ダンパーの使用範囲は下記の通です。外径寸法はミリサイズ(ダクトサイズ)です。  
 静圧: ±4.0 KPa 以下 風速: 20 m/s 以下 温度: -10 ~ 200 °C 以下
- ☆ 屋内使用清浄空気用です。屋外使用、腐食性ガス等の場合はお問い合わせ下さい。

15			
14			
13			
12	手動ハンドル	1	BVG-02A FC-250
11	ハンドル取付金具	1	SEHC 3.2t
10	耐熱カップリング	1	C-802020L PMX-573
9	耐熱接続板	2	PMX-573 10t
8	耐熱軸受	2	F-20420XS
7	軸受取付基台	2	SS400 4.5t
6	シャフトボス	2	B20420XS
5	フランジ	1	SS400 PL=9t
4	羽根当て	1	SS400 3x9
3	シャフト	1	SS400 SGD phi 20 ミガキ10級
2	可動羽根	1	SS400 3.2t
1	バタフライ・ダンパー	1	MD-250 (SS) PL=4.5t
No	部品名称 TITLE	数量 QTY	備考(規格・寸法) (DIMENSIONS)

01	回数 REV. MARK
oct. 13. 2009	年月日 DATE
武田 敏治	承認 APPROVED BY
1. 修正済	変更者 REVISED BY
	記事 CONTENTS

	承認 APPROVED BY	検図 CHECKED BY
尺度 SCALE	..	..
単位 UNITS	設計 DESIGNED BY	製図 DRAWN BY
	..	Takeda AUG. 08. 2015

**栄進空調株式会社**  
 EISHIN KUCHO CO., LTD.

名称 TITIF  
**手動・ダンパー (SS)**  
**EBDHW F-250 EHS**

EBDHW F-250 EHS

01  
10

変更回数 02

1 2 3 4 5 6 7 8

図面番号 DRAWING NO.