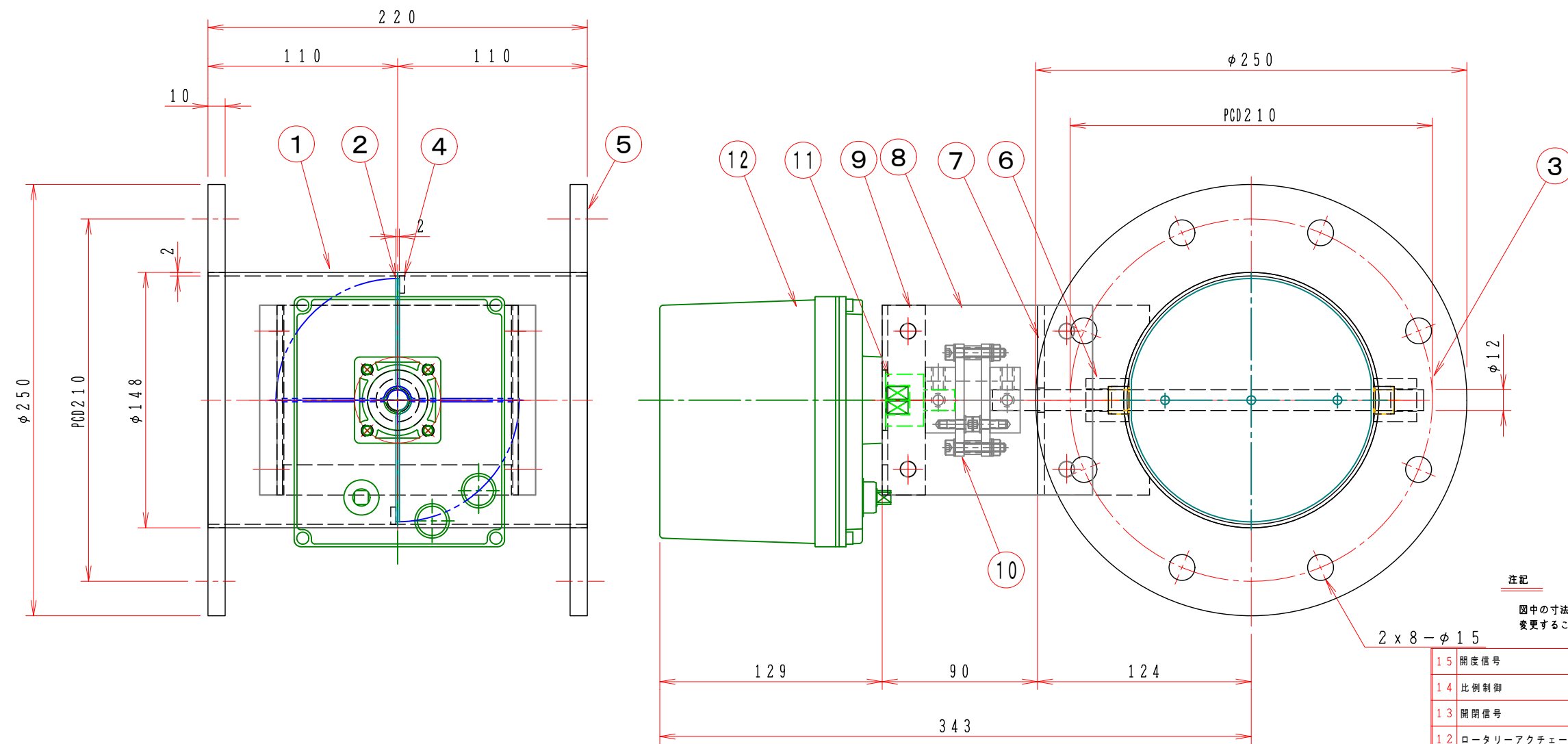


1 2 3 4 5 6 7 8

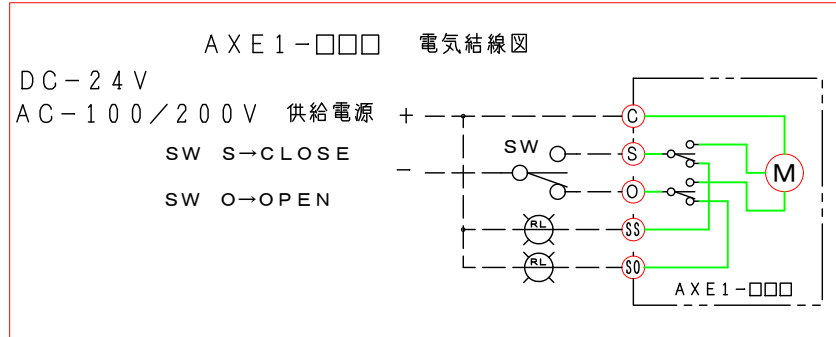
A
B
C
D
E
F



No	部品名称	TITLE	数量 QTY	備考 (規格・寸法) (DIMENSIONS)
15	開度信号			オプション
14	比例制御	4-20mA		オプション
13	開閉信号			オプション
12	ロータリーアクチュエーター	AE1-120・AC-100/200V・DC24V	1	
11	アダプター	SS400	1	
10	耐熱カップリング	C-651212L	1	
9	駆動部取付け板	SPC 3.2t	1	
8	耐熱接続板	PMX-573 10t	2	
7	部品取付架台	SUS-304 3.0t	1	
6	シャフトボス	B20112XU	2	
5	フランジ	SUS-304 10t	1	
4	羽根当て	SUS-304 3x10	1	
3	シャフト	SUS-304 φ12 センターレス	1	
2	可動羽根	SUS-304 2.0t	1	
1	ダンパー本体	MD-150φ SUS304 2.0t	1	

特記

- 板フランジとケーシング接合部の内面は全溶接、外側は点付溶接。
 - 内外面仕上げは酸洗いとする。
 - 本図ダンパーの使用範囲は下記の通です。
静圧：±2.0KPa以下 風速：20m/s以下 温度：-10~200℃以下
- ☆ ロータリーアクチュエーターは仕様により異なります、別途お問い合わせ下さい。
☆ 屋内使用清浄空気用です。屋外使用、腐食性ガス等の場合はお問い合わせ下さい。



回数 REV. MARK	年月日 DATE	承認 APPROVED BY	変更者 REVISED BY

記事 CONTENTS

承認 APPROVED BY	検図 CHECKED BY

名称 TITIF

モーター・ダンパー
EHDMLF-150EHU

設計 DESIGNED BY
製図 DRAWN BY
Takeda
2006.05.10.



数量 QTY	備考 (規格・寸法) (DIMENSIONS)
01	変更回数 00
10	

図面番号 DRAWING NO.

1 2 3 4 5 6 7 8