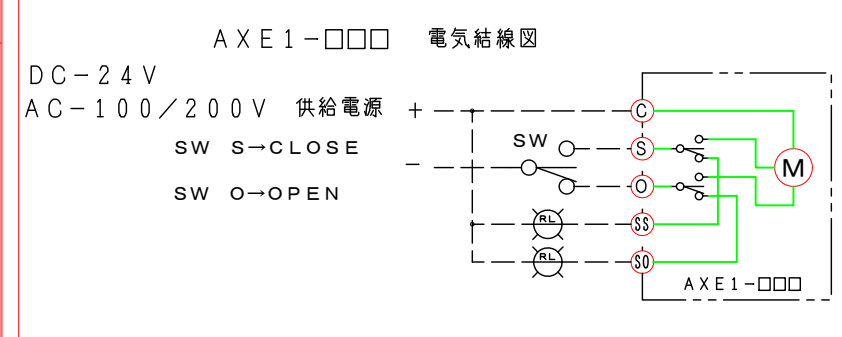


注記  
 図中の寸法については現場調査及び機器設計等の進捗にともなって変更することがある。

特記

- 板フランジとケーシング接合部の内面は全溶接、外側は点付溶接。
- 塗装は内外面錆止め塗装外面シルバー1回塗り。
- 本図ダンパーの使用範囲は下記の通です。  
 静圧：±2.0KPa以下 風速：20m/s以下 温度：-10~400℃以下  
 ☆ ロータリーアクチュエーターは仕様により異なります、別途お問い合わせ下さい。  
 ☆ 屋内使用清浄空気用です。屋外使用、腐食性ガス等の場合はお問い合わせ下さい。

15	比例制御	4-200mA	オプション
14	開閉信号		オプション
13	ロータリーアクチュエーター	1 AE1-120・AC-100/200V・DC24V	
12	アダプター	1 SS400	
11	ハンドル取付け板	1 SPC 3.2t	
10	耐熱カップリング	1 C-801515H	
9	耐熱接続板	2 PGX-595 10t	
8	軸受	2 UFL-20215CS	セラミックス
7	部品取付架台	2 SPC 4.5t	
6	シャフトボス	2 B20215CS	セラミックス
5	フランジ	1 SS400 9t	
4	羽根当て	1 SS400 3x9	
3	シャフト	1 SGD φ12	
2	可動羽根	1 SPC 2.3t	
1	ダンパー本体	1 MD-200φ SPC 3.2t	
No	部品名称	TITLE	数量 QTY 備考(規格・寸法)(DIMENSIONS)



回数 REV. MARK	年月日 DATE
承認 APPROVED BY	変更者 REVISED BY
記事 CONTENTS	

承認 APPROVED BY

検図 CHECKED BY

尺度 SCALE 1:4

設計 DESIGNED BY

製図 DRAWN BY 武田

単位 UNITS mm

JAN. 15. 2015

栄進空調株式会社  
 EISHIN KUCHO CO., LTD.

名称 TITLE

モーター・ダンパー  
 EHDMLF-200SHS

図面番号 DRAWING NO.  
 EHDMLF-200SHS

変更回数 REV. MARK  
 01  
 10

変更回数 01

保管 REGISTERED

工事番号 JOB No.