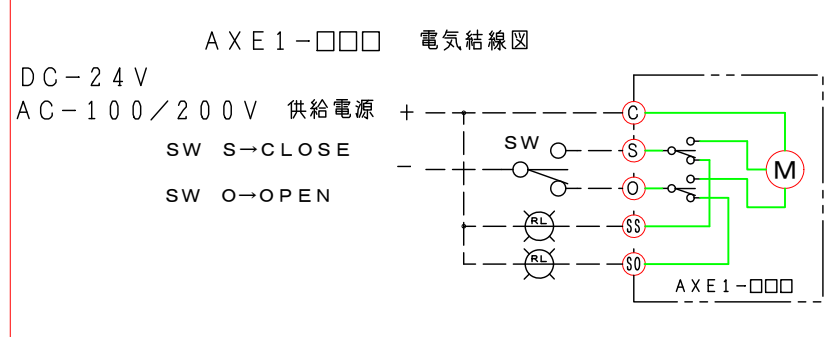


**注記**  
 図中の寸法については現場調査及び機器設計等の進捗にともなって変更することがある。

16	開度番号		オプション
15	比例制御	4-20mA	オプション
14	開閉番号		オプション
13	ロータリーアクチュエーター	1 AE1-120・AC-100/200V・DC24V	
12	アダプター	1 SS400	
11	駆動部取付け板	1 SPC 3.2t	
10	耐熱カップリング	1 C-1002020H	
9	耐熱接続板	2 PGX-595 10t	
8	軸受	2 F-20420CS	セラミックス
7	部品取付架台	2 SPC 4.5t	
6	シャフトボス	2 B20420CS	セラミックス
5	フランジ	1 SS400 12t	
4	羽根当て	1 SS400 3x9	
3	シャフト	1 SGD φ20	
2	可動羽根	1 SPC 3.2t	
1	ダンパー本体	1 MD-400φ SPC 3.2t	
No	部品名称	TITLE	数量 QTY 備考(規格・寸法)(DIMENSIONS)

**特記**

- 板フランジとケーシング接合部の内面は全溶接、外側は点付溶接。
- 塗装は内外面錆止め塗装外面シルバー1回塗り。
- 本図ダンパーの使用範囲は下記の通です。  
 静圧：±2.0KPa以下 風速：2.0m/s以下 温度：-10~400℃以下  
 ☆ ロータリーアクチュエーターは仕様により異なります、別途お問い合わせ下さい。  
 ☆ 屋内使用清浄空気用です。屋外使用、腐食性ガス等の場合はお問い合わせ下さい。



回数 REV. MARK	年月日 DATE
承認 APPROVED BY	変更者 REVISED BY
記事 CONTENTS	

承認 APPROVED BY

検図 CHECKED BY

尺度 SCALE 1:6

設計 DESIGNED BY

製図 DRAWN BY 武田

単位 UNITS mm

承認 JAN. 13. 2015

**栄進空調株式会社**  
 EISHIN KUCHO CO., LTD.

保管 REGISTERED

名称 TITIF

モーター・ダンパー  
 EHDMLF-400SHS

耐熱 400℃ (SS)

図面番号 DRAWING NO.  
 EHDMLF-400SHS

変 REV. MARK  
 回数 01

工事番号 JOB No.