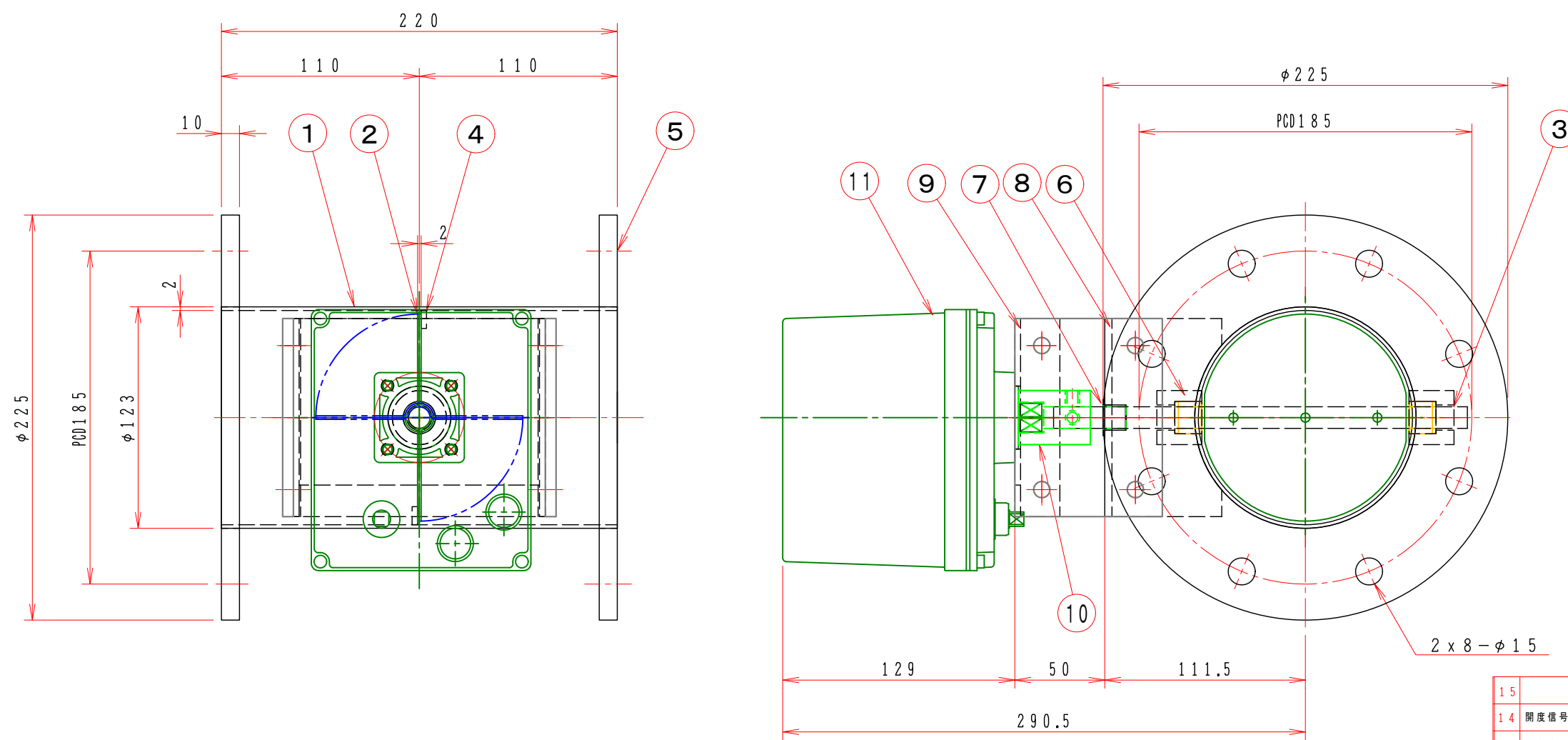


1 2 3 4 5 6 7 8

A
B
C
D
E
F

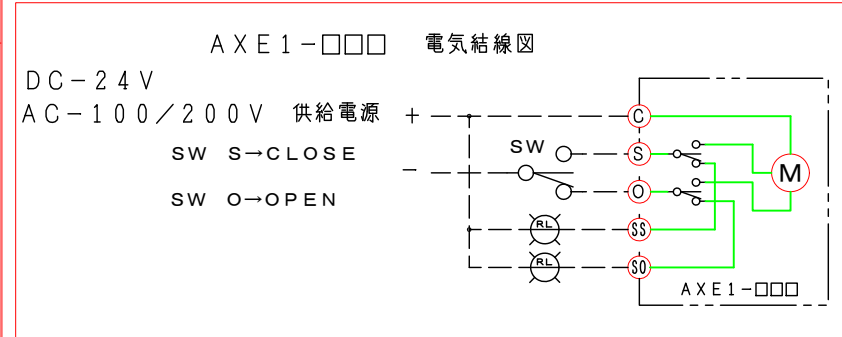


注記
図中の寸法については現場調査及び機器設計等の進捗にともなって変更することがある。

特記

- 板フランジとケーシング接合部の内面は全溶接、外側は点付溶接。
- 内外面仕上げは酸洗いとする。
- 本図ダンパーの使用範囲は下記の通です。
静圧：±2.0KPa以下 風速：2.0m/s以下 温度：-10~60℃以下
☆ ロータリーアクチュエーターは仕様により異なります、別途お問い合わせ下さい。
☆ 屋内使用清浄空気用です。屋外使用、腐食性ガス等の場合はお問い合わせ下さい。

15			
14	開度信号		オプション
13	比例制御	4-200mA	オプション
12	閉閉信号		オプション
11	ロータリーアクチュエーター	1	AE1-120・AC-100/200V・DC24V
10	カップリング	1	φ30x40L C-1612
9	駆動部取付金具	1	SPC 3.2t
8	部品取付架台	1	SUS-304 4.0t
7	ドライブッシュ	1	LFZF12-10
6	軸受ボス	2	B20112MU
5	フランジ	1組	SUS-304 10t
4	羽根当て	1	SUS-304 3x10
3	シャフト	1	SUS-304 φ12 センターレス
2	可動羽根	1	SUS304 2.0t
1	ダンパー本体	1	MD-125φ SUS304 2.0t
No	部品名称	TITLE	数量 QTY
			備考(規格・寸法)(DIMENSIONS)



回数 REV. MARK	年月日 DATE
承認 APPROVED BY	変更者 REVISED BY
記事 CONTENTS	

承認 APPROVED BY 検図 CHECKED BY
設計 DESIGNED BY 製図 DRAWN BY
Takeda 2006.05.10

尺度 SCALE 1:3
単位 UNITS



名称 TITIF
モーター・ダンパー
EHDMLF-125U
(SUS)

変更回数 01
00

1 2 3 4 5 6 7 8

図面番号 DRAWING NO.