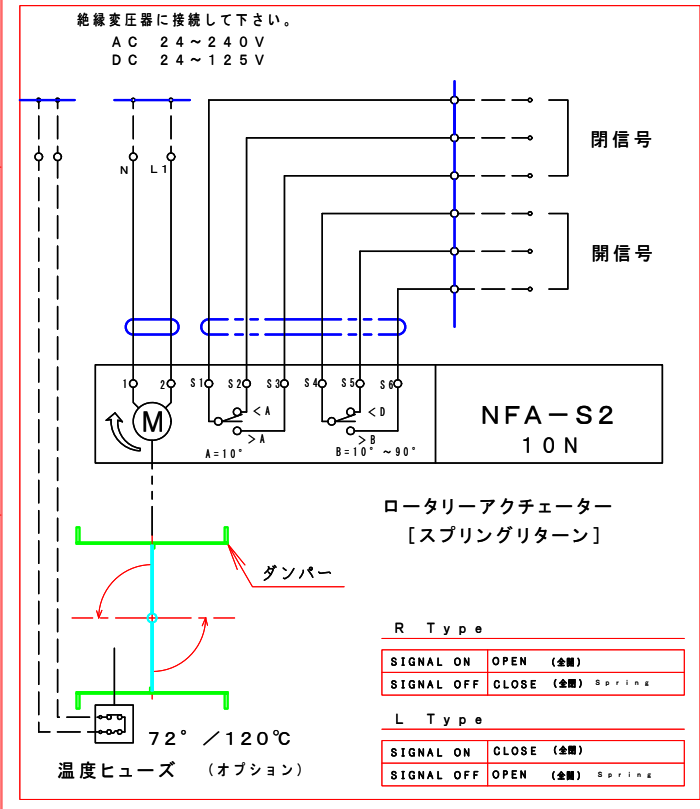


**注記**  
 図中の寸法については現場調査及び機器設計等の進捗にともなって変更することがある。

16	開度信号	NF24A-SR AC/DC-24V DC 2~10V	オプション
15	比例制御	NF24A-SR AC/DC-24V DC 0~10V	オプション
14	開閉信号	S2	オプション
13	ロータリーアクチュエーター	1 NFA AC 24V~240V DC 24V~125V	BERIMO
12	アダプター	1 SS400	
11	断熱接続板	2 PMX-573 10t	
10	駆動部取付金具	1 SPC 3.2t	
9	取付基台	1 SPC 3.2t	
8	耐熱カップリング	1 C-651212L	PMX-573
7	ドライブッシュ	1 LFZF12-10	
6	シャフトボス	2 B2112XS	
5	フランジ	1 SS400 9t	
4	羽根当て	1 SS400 3x9	
3	シャフト	1 SGD φ12	ミガキ10級
2	可動羽根	1 SPC 2.3t	
1	ダンパー本体	1 MD-75φ SPC 2.3t	
No.	部品名称	TITLE	数量 QTY 備考(規格・寸法)(DIMENSIONS)



**特記**

- 板フランジとケーシング接合部の内面は全溶接、外側は点付溶接。
- 塗装は内外面錆止め塗装外面シルバー1回塗り。
- 本図ダンパーの使用範囲は下記の通です。  
 静圧：±2.0KPa以下 風速：20m/s以下 温度：-10~200℃以下  
 ☆ 屋内使用清浄空気用です。屋外使用、腐食性ガス等の場合はお問い合わせ下さい。  
 ☆ ロータリーアクチュエーターは仕様により異なります、別途お問い合わせ下さい。  
 ☆ スプリングにより全開 (EHDMLRF-□□□-EHS)・スプリングにより全閉 (EHDMLLF-□□□-EHS)

回数 REV. MARK	承認 APPROVED BY	検図 CHECKED BY	名称 TITIF
年月日 DATE	設計 DESIGNED BY	製図 DRAWN BY	モーター・ダンパー
承認 APPROVED BY	単位 UNITS	武田	EHDMLR(L)F-75-EHS
変更者 REVISED BY	mm	DEC. 18. 2006	スプリングリターン
記事 CONTENTS	栄進空調株式会社 EISHIN KUCHO CO., LTD.		(SS)
変更 REVISIONS	図面番号 DRAWING NO.		変更 REV. MARK
M/#	EHDMLRF-75EHS		回数 01
	保管 REGISTERED		01
		工事番号 JOB No.	