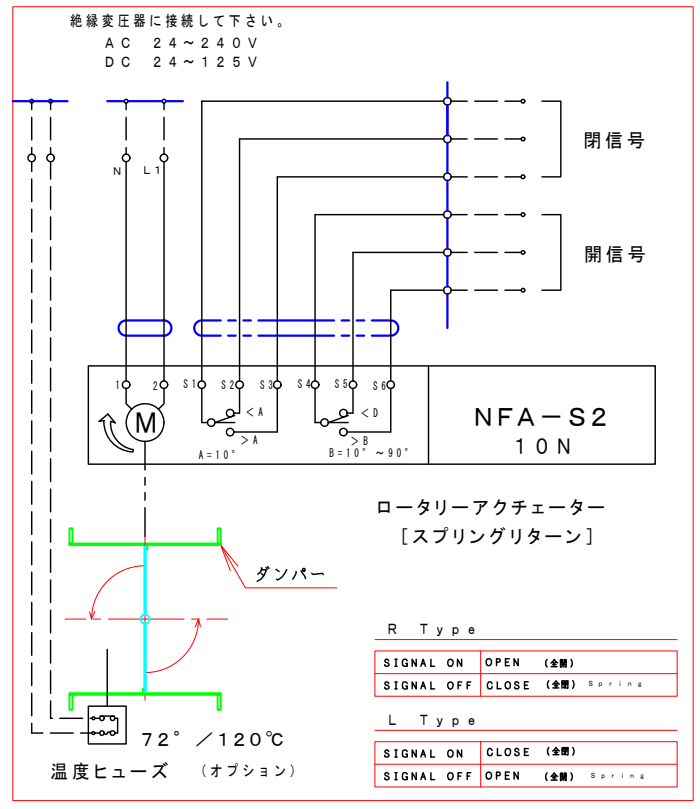


注記  
 図中の寸法については現場調査及び機器設計等の進捗にともなって変更することがある。

15	開度信号	NF24A-SR AC/DC-24V DC 2~10V	オプション
14	比例制御	NF24A-SR AC/DC-24V DC 0~10V	オプション
13	開閉信号	S2	オプション
12	ロータリーアクチュエーター	1 NFA AC 24V~240V DC 24V~125V	BERIMO
11	ドライブシュヨ	1 LFZF15-10	
10	耐熱カップリング	1 C-801515L	PMX-573
9	モーター取付板	1 SPC 3.2t	
8	耐熱接続板	2 PMX-573 10t	
7	部品取付架台	1 SUS-304 4.0t	
6	シャフトボス	2 B20115XU	
5	フランジ	1 SUS304 10t	
4	羽根当て	1 SUS-304 3x10	
3	シャフト	1 SUS304 φ15 センターレス	
2	可動羽根	1 SUS304 2.0t	
1	ダンパー本体	1 MD-250φ SUS304 3.0t	
No	部品名称	TITLE	数量 QTY 備考 (規格・寸法) (DIMENSIONS)

特記

- 板フランジとケーシング接合部の内面は全溶接、外側は点付溶接。
  - 内外面仕上げは酸洗いとする。
  - 本図ダンパーの使用範囲は下記の通です。  
 静圧：±2.0KPa以下 風速：20m/s以下 温度：-10~200℃以下
- ☆ 屋内使用清浄空気用です。屋外使用、腐食性ガス等の場合はお問い合わせ下さい。
- ☆ ロータリーアクチュエーターは仕様により異なります、別途お問い合わせ下さい。
- ☆ スプリングにより全閉 (EHDMLRF-□□□-EHU) ・スプリングにより全開 (EHDMLLF-□□□-EHU)



回数 REV. MARK	承認 APPROVED BY	設計 DESIGNED BY	製図 DRAWN BY
年月日 DATE	承認 APPROVED BY	設計 DESIGNED BY	製図 DRAWN BY
承認 APPROVED BY	承認 APPROVED BY	設計 DESIGNED BY	製図 DRAWN BY
変更者 REVISED BY	承認 APPROVED BY	設計 DESIGNED BY	製図 DRAWN BY
記事 CONTENTS	承認 APPROVED BY	設計 DESIGNED BY	製図 DRAWN BY

承認 APPROVED BY 検図 CHECKED BY

尺度 SCALE

単位 UNITS

設計 DESIGNED BY 製図 DRAWN BY

Takeda  
 JAN. 10. 2015

栄進空調株式会社  
 EISHIN KUCHO CO., LTD.

名称 TITIF

モーター・ダンパー  
 EHDMLR (L) F-250EHU  
 スプリングリターン

(SUS)

変更回数 REV. MARK  
 01  
 10

01

図面番号 DRAWING NO.