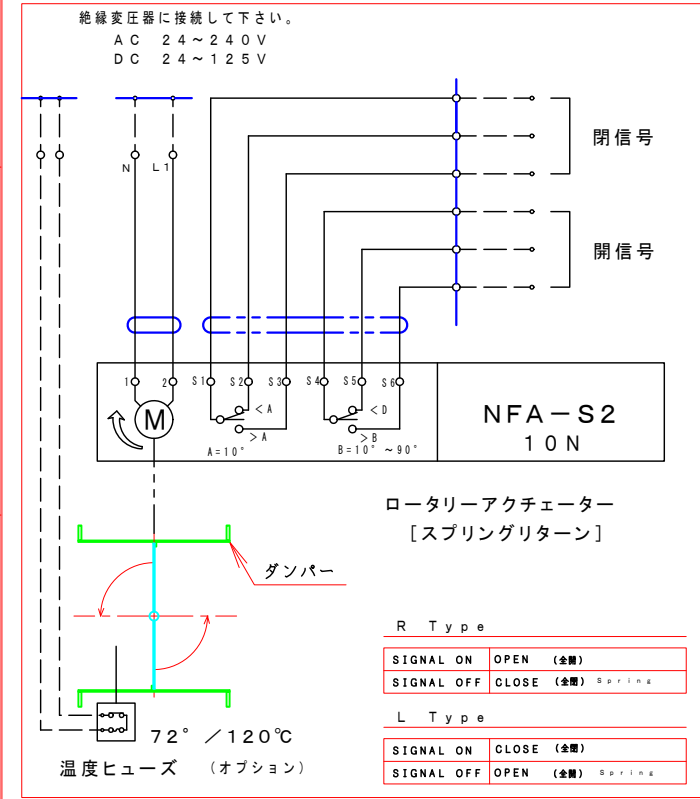


注記
 図中の寸法については現場調査及び機器設計等の進捗にともなって変更することがある。

16	開度信号	NF24A-SR AC/DC-24V DC 2~10V	オプション
15	比例制御	NF24A-SR AC/DC-24V DC 0~10V	オプション
14	開閉信号	S2	オプション
13	ロータリーアクチュエーター	1 NFA AC 24V~240V DC 24V~125V	BERIMO
12	ドライブッシュ	1 FLZF12-10	
11	駆動部取付金具	1 SPC 3.2t	
10	耐熱カップリング	1 C801212H	
9	耐熱接続板	1 PGX-595 10t	
8	軸受	2 F20112CS	CERAMICS
7	軸受取付台	2 SUS-304 4.0t	
6	軸受ボス	2 B2012CS	CERAMICS
5	フランジ	1組 SUS-304 10t	
4	羽根当て	1 SUS-304 3x10	
3	シャフト	1 SUS-304 φ12 センターレス	
2	可動羽根	1 SUS-304 2.0t	
1	ダンパー本体	1 MD-75φ SUS304 2.0t	



特記

- 板フランジとケーシング接合部の内面は全溶接、外側は点付溶接。
 - 内外面仕上げは酸洗いとする。
 - 本図ダンパーの使用範囲は下記の通です。
 静圧：±2.0KPa以下 風速：2.0m/s以下 温度：-10~400℃以下
- ☆ 屋内使用清浄空気用です。屋外使用、腐食性ガス等の場合はお問い合わせ下さい。
- ☆ ロータリーアクチュエーターは仕様により異なります、別途お問い合わせ下さい。
- ☆ スプリングにより全開 (EHDMLRF-□□□-SHU) ・スプリングにより全閉 (EHDMLLF-□□□-SHU)

回数 REV. MARK	承認 APPROVED BY	検図 CHECKED BY
年月日 DATE	設計 DESIGNED BY	製図 DRAWN BY
承認 APPROVED BY	変更者 REVISED BY	武田
記事 CONTENTS	単位 UNITS	DEC. 18. 2006
	mm	

承認 APPROVED BY

検図 CHECKED BY

設計 DESIGNED BY

製図 DRAWN BY

武田

DEC. 18. 2006

栄進空調株式会社
 EISHIN KUCHO CO., LTD.

名称 TITIF

モーター・ダンパー
 EHDMLR(L)F-75SHU
 スプリングリターン

耐熱 400℃ (SUS)

図面番号 DRAWING NO.
 EHDMLRF-75SHU

変更回数 01

変 REV. MARK 01

保管 REGISTERED

工事番号 JOB No.