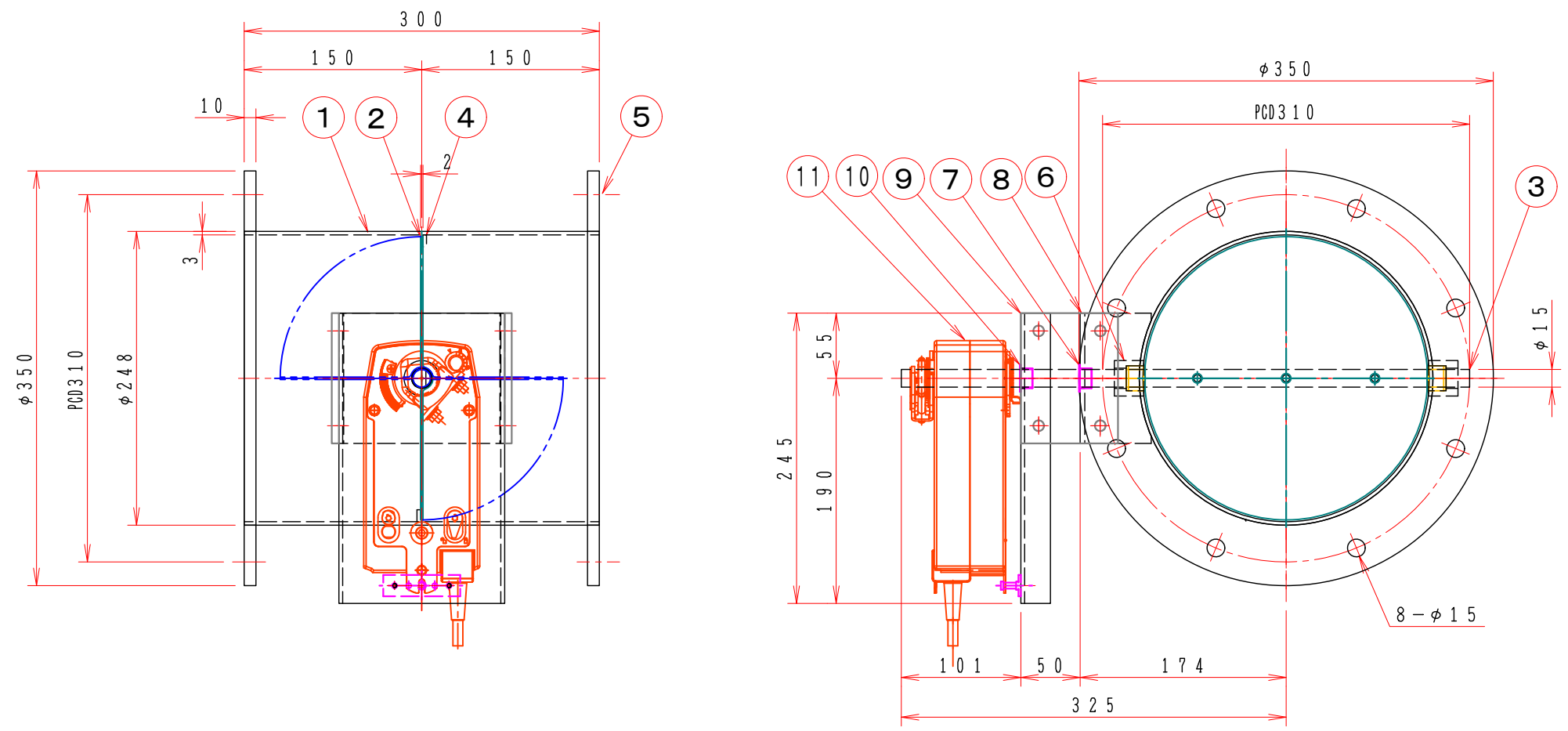
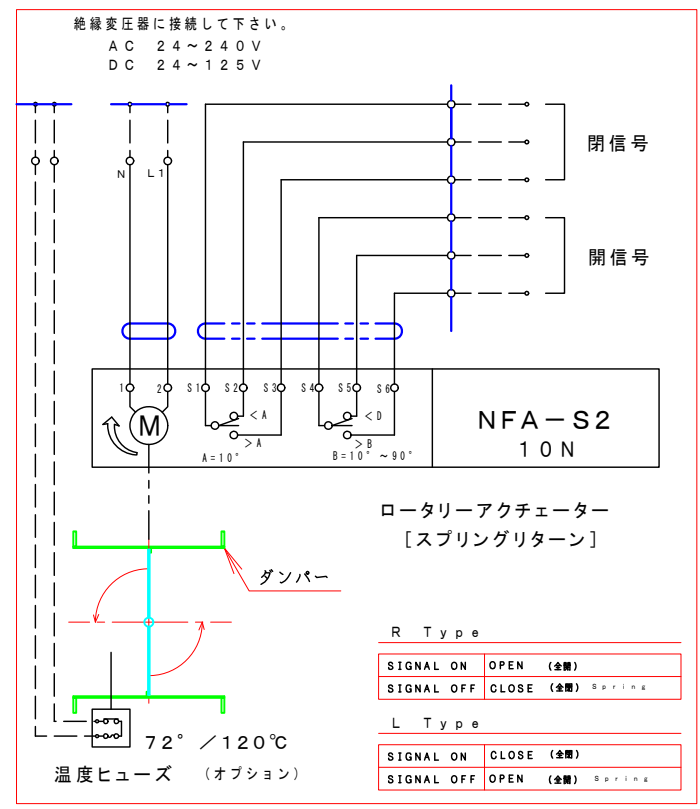


1 2 3 4 5 6 7 8

A B C D E F



注記
 図中の寸法については現場調査及び機器設計等の進捗にともなって変更することがある。



特記

- 板フランジとケーシング接合部の内面は全溶接、外側は点付溶接。
- 内外面仕上げは酸洗いとする。
- 本図ダンパーの使用範囲は下記の通です。
 静圧：±2.0KPa以下 風速：2.0m/s以下 温度：-10~60℃以下
 ☆ 屋内使用清浄空気用です。屋外使用、腐食性ガス等の場合はお問い合わせ下さい。
 ☆ ロータリーアクチュエーターは仕様により異なります、別途お問い合わせ下さい。
 ☆ スプリングにより全閉 (EHDMLRF-□□□-U)・スプリングにより全開 (EHDMLLF-□□□-U)

15			
14	開度信号	NF24A-SR AC/DC-24V DC 2~10V	オプション
13	比例制御	NF24A-SR AC/DC-24V DC 0~10V	オプション
12	開閉信号	S2	オプション
11	ロータリーアクチュエーター	1 NFA AC 24V~240V DC 24V~125V	BERIMO
10	ドライブッシュ	1 LFZF15-10	
9	駆動部取付板	1 SGD 3.2t	
8	部品取付架台	1 SUS-304 3.0t	
7	ドライブッシュ	1 LFZF15-10	
6	シャフトボス	2 B20215BU	
5	フランジ	1 SUS304 10t	
4	羽根当て	1 SUS-304 1.5t	
3	シャフト	1 SUS304 φ15	センターレス
2	可動羽根	1 SUS304 2.0t	
1	ダンパー本体	1 MD-250φ SUS304 3.0t	
No.	部品名称	TITLE	数量 QTY 備考 (規格・寸法) (DIMENSIONS)

回数 REV. MARK	年月日 DATE	承認 APPROVED BY	変更者 REVISED BY
記事 CONTENTS			

承認 APPROVED BY	検図 CHECKED BY
設計 DESIGNED BY	製図 DRAWN BY
単位 UNITS	Takeda AUG. 29. 2015

名称 TITIF

モーター・ダンパー
 EHDMLR (L) F-250U
 スプリングリターン

(SUS)



変更回数 REV. MARK	数量 QTY	備考 (規格・寸法) (DIMENSIONS)
01	10	
01		

1 2 3 4 5 6 7 8