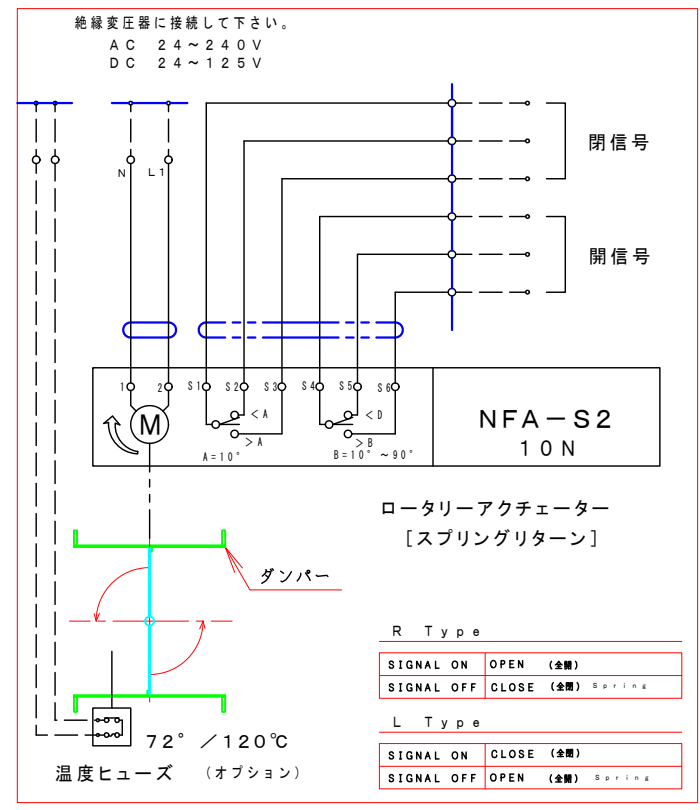


注記  
 図中の寸法については現場調査及び機器設計等の進捗にともなって変更することがある。

16			
15	開度信号	NF24A-SR AC/DC-24V DC 2~10V	オプション
14	比例制御	NF24A-SR AC/DC-24V DC 0~10V	オプション
13	開閉信号	S2	オプション
12	ロータリーアクチュエーター	1 NFA AC 24V~240V DC 24V~125V	BERIMO
11	ドライブッシュ	1 LFZF15-10	
10	駆動部取付板	1 SEHC 3.2t	
9	接続板	2 SS400 9t	
8	軸受取付基台	1 SUS-304 4.0t	
7	ドライブッシュ	1 LFZF15-10	
6	シャフトボス	2 B20215MU	
5	フランジ	2 JIS-5K SUS-304 10t	
4	羽根当て	1 SUS304 3x10	
3	シャフト	1 SUS304 φ15	
2	可動羽根	1 SUS304 2.0t	
1	バタフライ・ダンパー	1 MD-100A (SUS)	
No	部品名称	TITLE	数量 QTY 備考 (規格・寸法) (DIMENSIONS)



特記

- 板フランジとケーシング接合部の内面は全溶接、外側は点付溶接。
  - 仕上げは内外面酸洗いとす。
  - 本図ダンパーの使用範囲は下記の通です。 外径寸法はインチサイズ (鋼管サイズ) です。  
 静圧: ±4.0KPa以下 風速: 25m/s以下 温度: -10~60℃以下
- ☆ 屋内使用清浄空気用です。屋外使用、腐食性ガス等の場合はお問い合わせ下さい。  
 ☆ ロータリーアクチュエーターは仕様により異なります、別途お問い合わせ下さい。  
 ☆ スプリングにより全閉 (EHDHMLRF-□□□-U)・スプリングにより全開 (EHDHMLLF-□□□-U)

01	回数 REV. MARK	
OCT. 18. 2009	年月日 DATE	
武田 敏治	承認 APPROVED BY	
1. 修正済	変更者 REVISED BY	
記事 CONTENTS		

承認 APPROVED BY	検図 CHECKED BY
設計 DESIGNED BY	製図 DRAWN BY
単位 UNITS	Takeda 2006.05.10



名称 TITIF	モーター・ダンパー EHPHMLR(L)F-100A-U スプリングリターン (SUS)
変更回数 REV. MARK	01 10 01
図面番号 DRAWING NO.	EHPHMLRF-100A-U