

ビル空調システムおよび換気ダンパー用
スプリングリターンアクチュエーター

- ・トルク 20 Nm
- ・定格電圧 AC 24 ~ 240 V / DC 24 ~ 125 V
- ・内蔵補助スイッチ SPDT x 2
- ・制御 開 / 閉



※参考写真

テクニカルデータ

電気特性	定格電圧	AC 24 ~ 240 V, 50/60 Hz, DC 24 ~ 125 V
	動作電圧範囲	AC 19.2 ~ 264 V / DC 21.6 ~ 126.5 V
	消費電力	7.0 W (定格トルク) / 3.5 W (非動作時)
	ワイヤサイズ	7.0 VA @ AC 24V 8.5 VA @ AC120V 18.0 VA @ AC240V
機能一覧	補助スイッチ	SPDT x 2, 1 mA ~ 3 (0.5) A, AC 250 V <input type="checkbox"/>
	動作位置	10% 固定式 + 10 ~ 90% 調整式
	接続	モーター ケーブル 1 m, 0.75 mm ² x 2 補助スイッチ ケーブル 1 m, 0.75 mm ² x 6
	トルク (定格)	モーター 20 Nm (定格電圧) スプリング 20 Nm
	回転方向	左右取り付け位置により反転
	手動操作	六角レンチおよび位置固定ノブによる
	回転角度	最大 95°
	動作時間	モーター 最大 75 秒 (0 ~ 20 Nm) スプリング 最大 20 秒 (於: 温度範囲 -20 ~ 50 °C) / 最大 60 秒 (於: 温度 -30度)
	作動音	モーター 最大 45 db (A) スプリング 最大 62 db (A)
	動作環境	位置表示
ライフタイム		フルサイクル 60,000 回以上
感電保護		クラス II (Totally insulated) <input type="checkbox"/>
保護構造		IP54 全方向 NEMA2, UL Enclosure Type 2
ノイズ (EMC指令)		CE (2004 / 108 / EC)
低電圧指令		CE (2006 / 95 / EC)
汚染防止レベル		3
定格インパルス電圧		電源 4 kV スイッチ 2.5 kV
電気保安基準		タイプ 1.AA.B
動作温度範囲		-30 ... +50 °C
保存温度範囲	-40 ... +80 °C	
動作湿度範囲	95 % 以下, 結露ないこと (EN60730-1)	
メンテナンス	メンテナンスフリー (非分解式)	
外形寸法/重量	外形寸法	外形図を参照
	重量	約 2,200 g

製品の特徴

簡単で直接的な設置 ユニバーサルクランプと専用取付ブラケットにより簡単かつ直接スピンドルに取り付けが行えます。

マニュアルオーバーライド 六角レンチにより手動操作が行えます。

表示 アクチュエーターには二つのマイクロスイッチが内蔵され、ダンパーのエンドポジションを示すのに利用できます。ダンパーの位置は機械式のインジケータでも読み取ることができます。

回転角度の調整が可能 メカニカルエンドを調整することにより回転角度の調整が可能です。

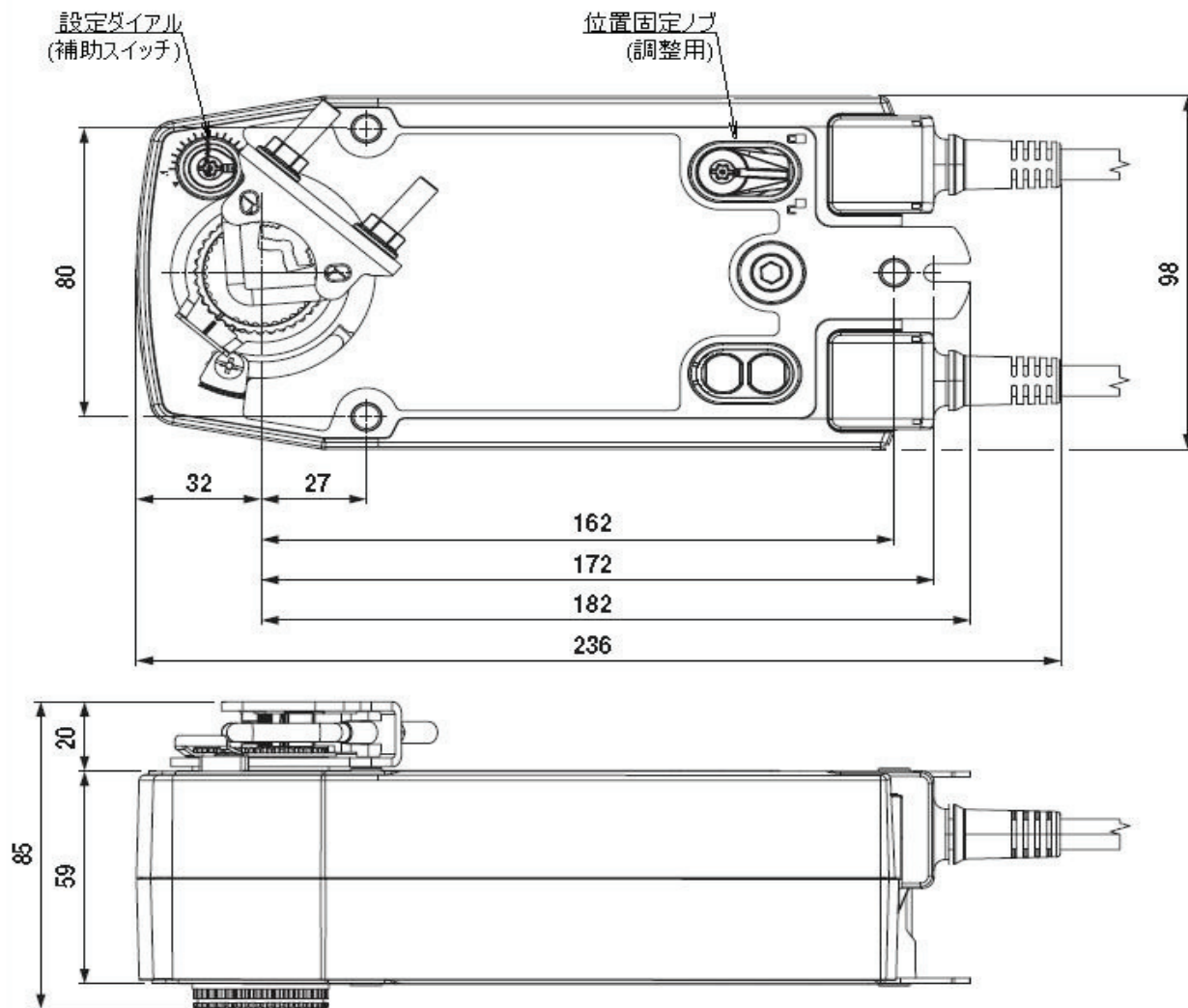
高い信頼性 アクチュエーターは過電流保護装置を内蔵し、リミットスイッチを持たずにメカニカルエンドに達すると自動的に停止します。

安全上の注意

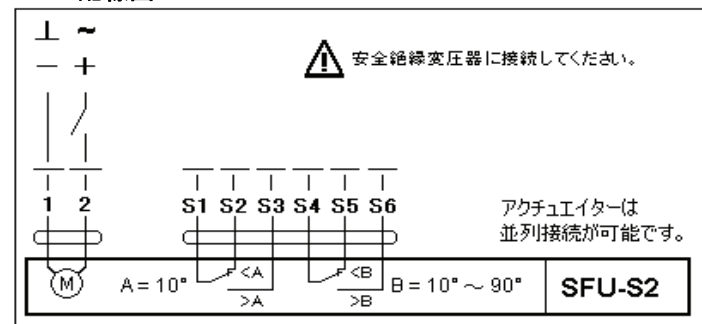


- ・当該品は、指定された分野以外 (特に航空機、空輸機等) に使用しないでください。
- ・適用される電源電圧に注意してください。
- ・取付は適切な訓練を受けた技術者が行うようにしてください。
- ・取り付けに際しては適用されるすべての法規、規則にのっとり取り付ける必要があります。
- ・当該品は非分解式で、ユーザーによる部品交換はできません。また交換部品の供給も行っておりません。
- ・ダンパー操作に要求されるトルクを計算する場合、断面積、形状、設置方法、気流の状態に関してダンパーメーカーから供給されるすべてのデータを考慮することが重要です。
- ・当該品は電気・電子部品を含む為、各自自治体の条例、規則に従い適切に処理してください。
- ・仕様は予告無く変更することがあります。

外形寸法(mm)



配線図



対応スピンドル径 (mm)

3/4インチクランプ(インサート 部品使用時)

取付方向	スピンドル長	●I	■I	◆I
	≥ 85	10~22	10	14~25.4
	≥ 15	10~22	10	14~25.4

1インチクランプ(インサート 部品未使用時)

取付方向	スピンドル長	●I	■I
	≥ 85	19~25.4	12~18
	≥ 15	19~25.4	12~18

1/2インチ クランプ(別売りオプション)

取付方向	スピンドル長	●I	◆I
	≥ 85	10~19	14~20
	≥ 15	10~19	14~20

