

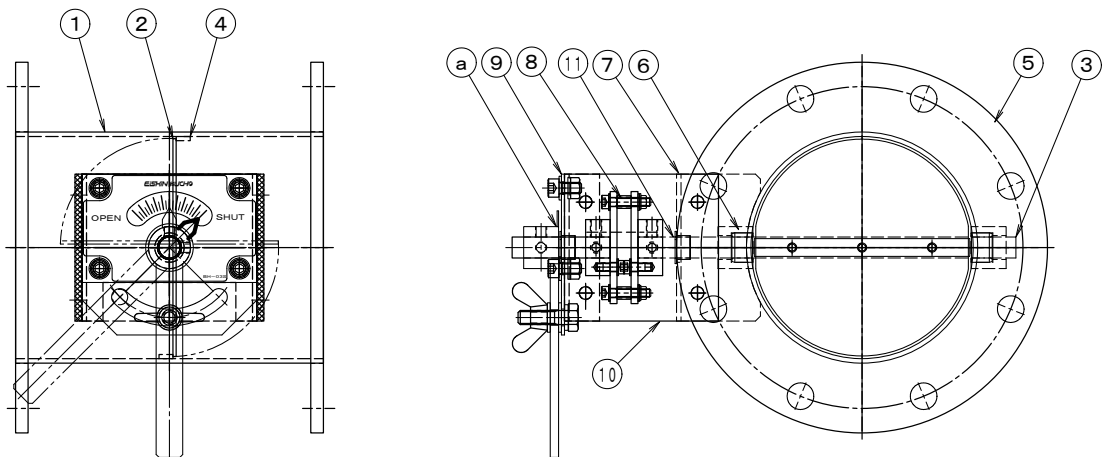
製品仕様書

形式 EBDHF-φ100~φ150 EHS	パタフライ・ダンパー 耐熱型 200℃ 手動操作ハンドル式 [軸受付][ダクトサイズ]	材質 SS
----------------------------------	---	-----------------

ダンパー部仕様

No	部品名称	材質	仕様	No	部品名称	材質	仕様
1	本体(ケーシング)	SPCC	3. 2t	11	ドライブブッシュ		FLZF15-10
2	羽根	SPCC	2. 3t	12			
3	軸	SS41B-D	φ 15	13			
4	羽根当て	SS400	FB3. 2t x 15	14			
5	フランジ	SPHC	9t	15			
6	シャフト・ブッシュ	SS400	B-20215BB	16			
7	軸受取付架台	SS400	3. 2t	17			
8	耐熱カップリング	PMX-573	C-801515L	18			
9	操作ハンドル取付台	SPCC	3. 2t	19			
10	耐熱板	PMX-573	Pt=5. 0t	20			

外径図



駆動部仕様

No	部品名称	形式・仕様	備考
a	操作ハンドル	BH-035S SS	
b			
c			
d			
e			
f			
g			
h			

●注意

1. 相フランジは付属しません。
2. 静圧 4.0 KPa
3. 耐熱温度 -10℃~200℃