

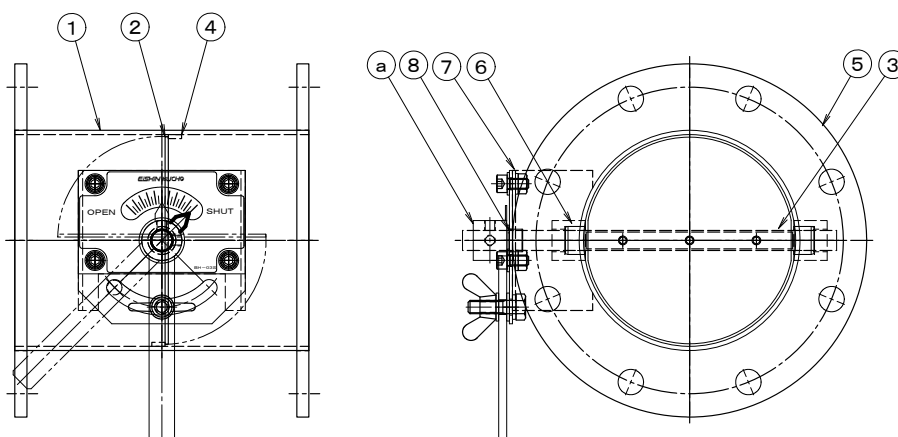
製品仕様書

形 式 EBDHLF-100~150 U	バタフライ・ダンパー 手動操作ハンドル式 [軸受無][ダクトサイズ]	材 質 SUS
--------------------------------	---------------------------------------	------------

ダンパー部仕様

No	部品名称	材質	仕 様	No	部品名称	材質	仕 様
1	本体(ケーシング)	SUS304	3. 0t	11			
2	羽根	SUS304	2. 0t	12			
3	軸	SUS304	φ 15	13			
4	羽根当て	SUS304	3. 0t	14			
5	フランジ	SUS304	10t	15			
6	シャフト・プッシュ	SUS304	B20215BB	16			
7	ハンドル取付金具	SS400	3. 2t	17			
8	ドライブプッシュ		FLZF15-10	18			
9				19			
10				20			

外径図



駆動部仕様

No	部品名称	形式・仕様	備 考
a	操作ハンドル	BH-02U	
b			
c			
d			
e			
f			
g			
h			

●注意

1. 相フランジは付属しません。
2. 静圧 4. 0 KPa
3. 耐熱温度 -10℃~60℃
- 4.