

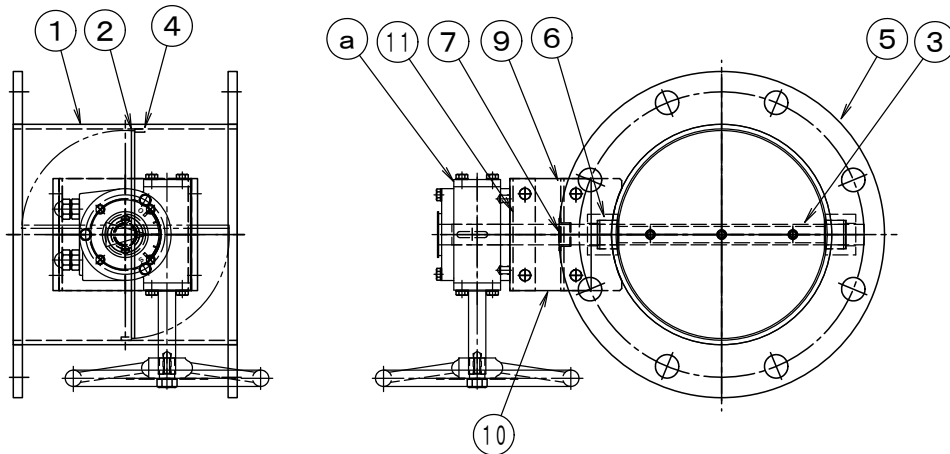
製品仕様書

形 式 EBDHWLF-φ175~φ250 S	バタフライ・ダンパー ウォームギヤー・ハンドル式 [軸受無] ダクトサイズ	耐熱 常温 材質 SS
-----------------------------------	---	--------------------------

ダンパー部仕様

No	部品名称	材質	仕 様	No	部品名称	材質	仕 様
1	本体(ケーシング)	SS400	4. 5t	11	ハンドル取付金具	SPCC	3. 2t
2	羽根	SS400	3. 2t	12			
3	軸	SS41	φ20	13			
4	羽根受け	SS400	FB9x. 3. 2t	14			
5	フランジ	SS400	9t	15			
6	シャフトブッシュ	SS41	B20420BB	16			
7	ドライブブッシュ	SPCC	FLZF20-10	17			
8				18			
9	軸受取付台	SS400	3. 2t	19			
10	接続板	SS400	Pt=6. 0t	20			

外径図



駆動部仕様

No	部品名称	形式・仕様	備 考
a	操作ハンドル	BVG-01A (FC-250) 10 回転/90°	
b			
c			
d			
e			
f			
g			
h			

●注意

1. 相フランジは付属しません。
2. 静圧 4.0 KPa
3. 耐熱温度 -10℃~60℃