

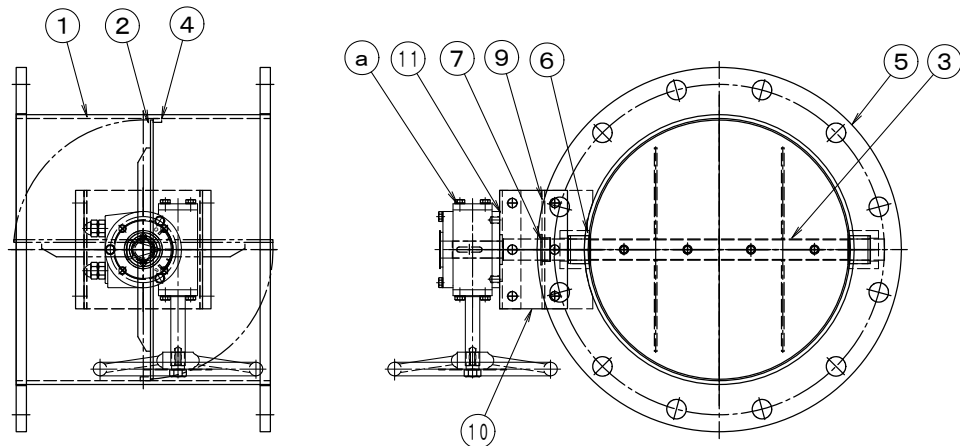
## 製品仕様書

<b>形 式</b> EBDHWLF-φ300~φ450 U	バタフライダンパー 耐熱 常温 ウォームギヤー・ハンドル式 [軸受無] ダクトサイズ	<b>材 質</b> SUS
-----------------------------------	---	-------------------

### ダンパー部仕様

No	部品名称	材質	仕 様	No	部品名称	材質	仕 様
1	本体(ケーシング)	SUS304	4. 0t	11	ハンドル取付金具	SPCC	3. 2t
2	羽根	SUS304	3. 0t	12			
3	軸	SUS304	φ25	13			
4	羽根受け	SUS304	FB9x. 3. 0t	14			
5	フランジ	SUS304	12t	15			
6	シャフトブッシュ	SUS304	B20525BB	16			
7	ドライブブッシュ	SPCC	FLZF25-10	17			
8				18			
9	軸受取付台	SUS304	3. 0t	19			
10	接続板	SPCC	Pt=9t	20			

### 外径図



### 駆動部仕様

No	部品名称	形式・仕様	備 考
a	操作ハンドル	BVG-1H (FC-250) 10 回転/90°	
b			
c			
d			
e			
f			
g			
h			

●注意

1. 相フランジは付属しません。
2. 静圧 4.0 KPa
3. 耐熱温度 -10℃~60℃
- 4.