

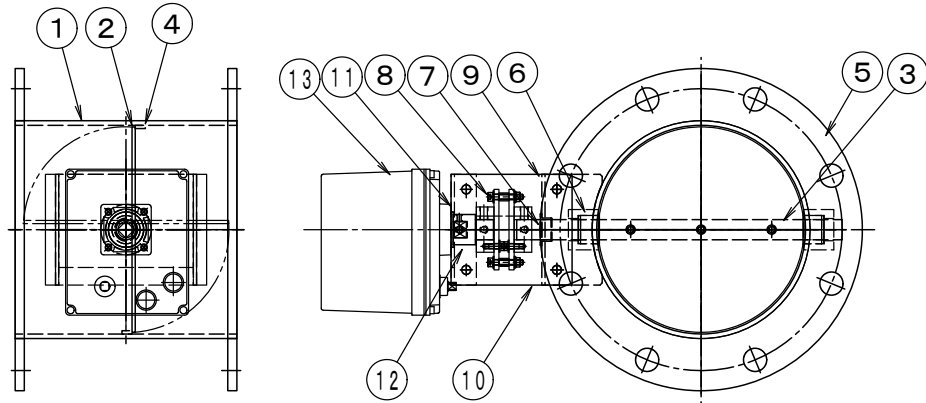
製品仕様書

形 式 EHDHMLF-φ175~φ250 EHU	モータ・ダンパー [耐熱型] [200℃] モーター駆動式 [軸受無] ダクトサイズ	材 質 SUS
------------------------------	---	------------

ダンパー部仕様

No	部品名称	材質	仕 様	No	部品名称	材質	仕 様
1	本体(ケーシング)	SUS304	3. 0t	11	駆動部取付板	SS400	3. 2t
2	羽根	SUS304	2. 0t	12	アダプター	SS41	φ20
3	軸	SUS304	φ20	13			
4	羽根当て	SUS304	FB9 x 3. 0	14			
5	フランジ	SUS304	10t	15			
6	シャフトブッシュ	SUS304	B-20420BB	16			
7	ドライブブッシュ	SPCC	LFZF20-10	17			
8	耐熱継手	PMX-573	C-802020L	18			
9	基板取付台	SUS304	3. 0t	19			
10	耐熱板	PMX-573	10t	20			

外径図



駆動部仕様

No	部品名称	形式・仕様	備 考
a	ダンパー・モーター	AE2-360 [ON-OFF] AC-100/200V DC-24V AEX-360 [比例制御] AC-100/200V DC-24V オプション	
b	接続ケーブル		

電源電圧 : DC-24V/AC-100/200V
 定格負荷 : 60VA (13VA)
 トルク : 36Nm
 開度スパン : 45~90°
 開閉時間 : 6/7.2秒 (60/72秒)
 入力信号 : ON-OFF/比例/4~20mA(1~5V)
 開度信号 :

分解能 : 0.2%
 使用温度 : -10℃~50℃
 電氣的寿命 : 10万回
 機械的寿命 : 10万回

●注意

1. 相フランジは付属しません。
2. 静圧 : 4.0 KPPa以下
3. 塗装 : 酸洗い
4. 耐熱温度 : -10~200℃