

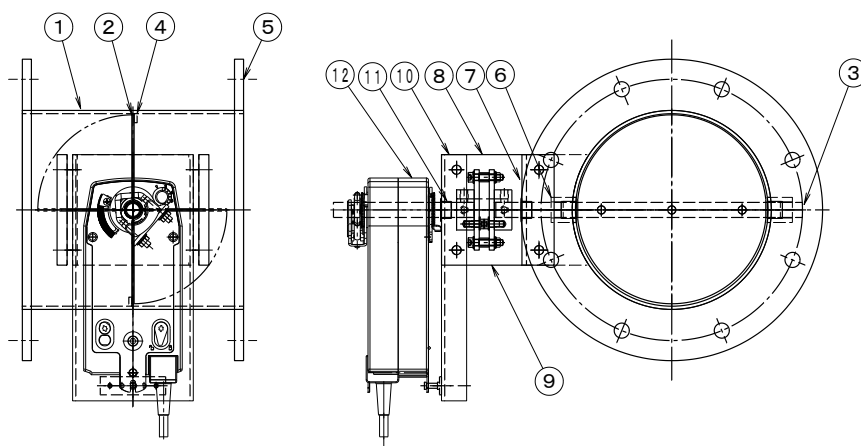
製品仕様書

形 式 EHDMLRF-175 ~ 250 EHS	モータ・ダンパー [耐熱型] [200℃] スプリングリターン式 [軸受無] [ダクトサイズ]	材 質 SS
------------------------------	--	-----------

ダンパー部仕様

No	部品名称	材質	仕 様	No	部品名称	材質	仕 様
1	本体(ケーシング)	SPCC	3. 2t	11			
2	羽根	SPCC	2. 3t	12			
3	軸	SS41	φ15	13			
4	羽根当て	SS41	FB10x3. 2t	14			
5	シャフトプッシュ	SS41	B20215BB	15			
6	フランジ	SPHC	9. 0t	16			
7	基板取付台	SECC	3. 2t	17			
8	耐熱板	PMX-573	10t	18			
9	耐熱継手	PMX-573	C-801515L	19			
10	アダプター	SS41	φ15	20			

外径図



駆動部仕様

No	部品名称	形式・仕様	備 考
13	ダンパー・モーター	NFU [ON-OFF] AC 24~240V DC 24~125V NFU24A-SR [比例制御 DC 2~10V] AC/DC 24V	
	接続ケーブル		
電源電圧		: AC/DC-24V AC-100~240V	分解能 :
定格負荷		: 6W 9. 5VA (NFU24A)	
トルク		: 10N	電氣的寿命 :
開度スパン		: 0~95°	機械的寿命 :
開閉時間		: Spring return 20 sec	
		: Motor 70 sec	
入力信号		: ON-OFF/比例 DC 2~10V	
開度信号		: DC 2~10V(比例制御型)	

●注意

1. 相フランジは付属しません。
2. 静圧 2. 0kPa以下
3. 塗装 : 一般錆止め塗装+シルバー塗装
4. 耐熱温度 -10℃~200℃