

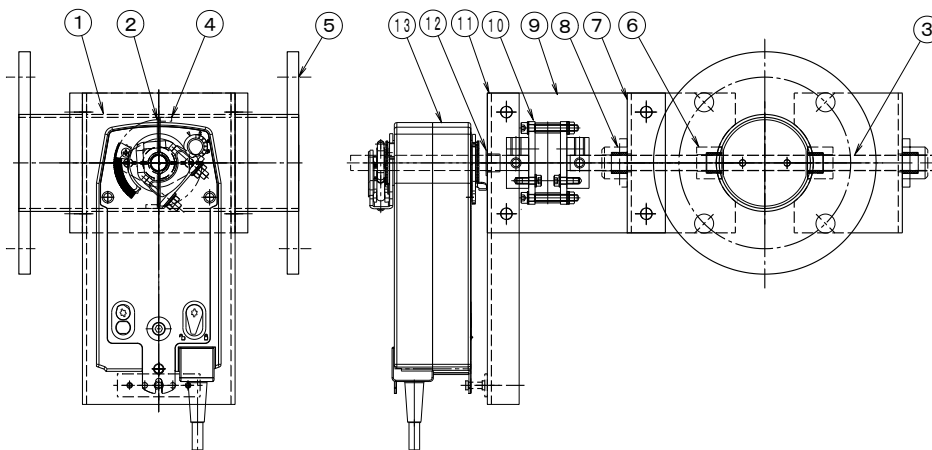
製品仕様書

形 式 EHDMLRF-75~150 SHU	モーター・ダンパー 耐熱型 400℃ スプリングリターン式 [ダクトサイズ] [軸受付]	材 質 SUS
----------------------------------	---	-------------------

ダンパー部仕様

1	本体(ケーシング)	SUS304	2. 0t	11	駆動部取付板	SS400	2. 3t
2	羽根	SUS304	2. 0t	12	アダプター	SS41	φ12
3	軸	SUS304	φ12	13			
4	羽根受け	SUS304	FB9 x 3. 0t	14			
5	シャフトブッシュ	セラミック	B-20112ES	15			
6	フランジ	SUS304	10t	16			
7	軸受取付台	SUS304	3. 0t	17			
8	軸受	セラミック	F-20112ES	18			
9	耐熱板	PGX-595	Pt=10t	19			
10	耐熱カップリング	PGX-595	C-801212H	20			

外径図



駆動部仕様

No	部品名称	形式・仕様	備 考
13	ダンパー・モーター	NFU [ON-OFF] AC 24~240V DC 24~125V NFU24A-SR [比例制御 DC 2~10V] AC/DC 24V	
	接続ケーブル		
電源電圧		:AC/DC-24V AC-100~240V	分解能 :
定格負荷		:6W 9. 5VA (NFU24A)	
トルク		:10N	電氣的寿命 :
開度スパン		:0~95°	機械的寿命 :
開閉時間		:Spring return 20 sec	
		:Motor 70 sec	
入力信号		:ON-OFF/比例 DC 2~10V	
開度信号		:DC 2~10V(比例制御型)	

●注意

1. 相フランジは付属しません。
2. 静圧 2. 0KPa以下
3. 塗装 : 酸洗い
4. 耐熱温度: -10~400℃