

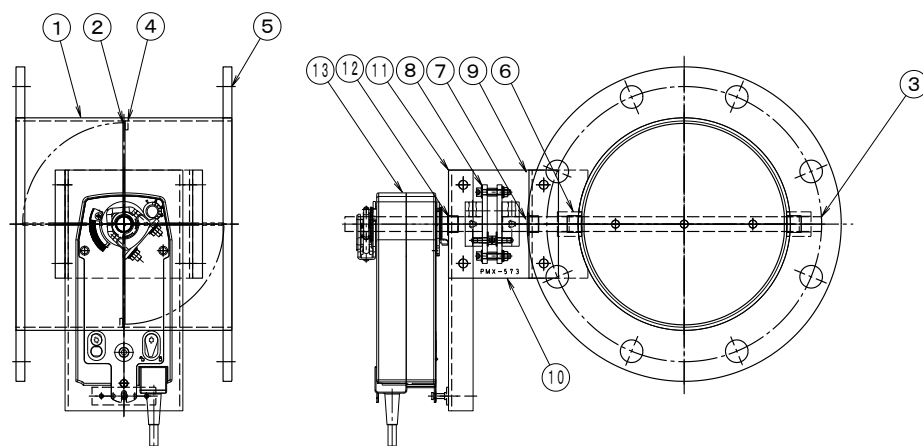
## 製品仕様書

<b>形 式</b> EHPMLRF-175 ~ 250A EH S	<b>モータ・ダンパー</b> [耐熱型] [200℃] スプリングリターン式 [軸受無]	<b>材 質</b> SS
--	--	------------------

### ダンパー部仕様

No	部品名称	材質	仕 様	No	部品名称	材質	仕 様
1	本体(ケーシング)	SPCC	3. 2t	11	駆動部取付板	SS400	2. 3t
2	羽根	SPCC	2. 3t	12	アダプター	SS41	φ15
3	軸	SS41	φ15	13			
4	羽根当て	SS41	FB10x3. 2t	14			
5	シャフトブッシュ	SS41	B20215BB	15			
6	フランジ	SPHC	9. 0t	16			
7	無給油ブッシュ	SPCC	MDZF12-10	17			
8	耐熱継手	PMX-573	C-801515L	18			
9	基板取付台	SECC	3. 2t	19			
10	耐熱板	PMX-573	10t	20			

### 外径図



### 駆動部仕様

No	部品名称	形式・仕様	備 考
11	ダンパー・モーター	NFU [ON-OFF] AC 24~240V DC 24~125V NFU24A-SR [比例制御 DC 2~10V] AC/DC 24V	
	接続ケーブル		
電源電圧 : AC/DC-24V AC-100~240V 定格負荷 : 6W 9. 5VA (NFU24A) トルク : 10N 開度スパン : 0~95° 開閉時間 : Spring return 20 sec : Motor 70 sec 入力信号 : ON-OFF/比例 DC 2~10V 開度信号 : DC 2~10V(比例制御型)		分解能 : 使用温度 : -30℃~50℃ 電氣的寿命 : 機械的寿命 :	

#### ●注意

1. 相フランジは付属しません。
2. 静圧 2. 0KPa以下
3. 塗装 : 一般錆止め塗装+シルバー塗装
4. 耐熱温度 -10℃~200℃