

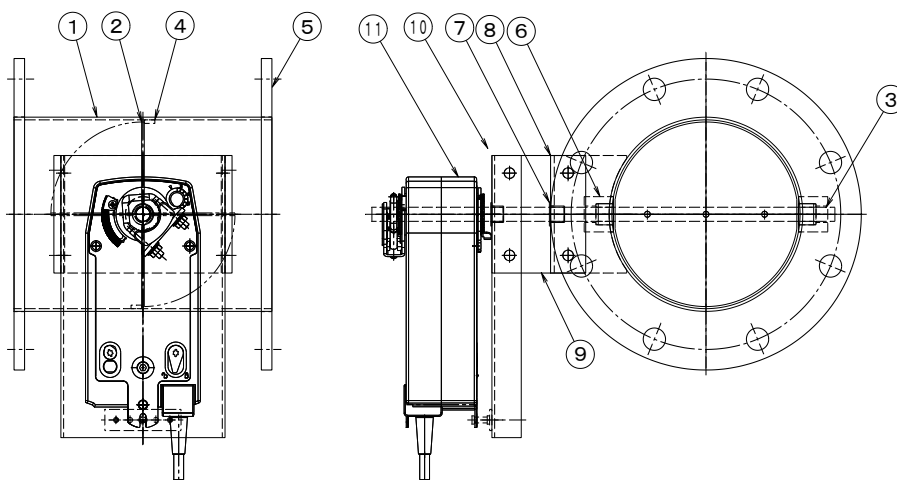
製品仕様書

形 式 EHPMLRF-175 ~ 250A U	モータ・ダンパー スプリングリターン式 [軸受無]	材 質 SUS
-----------------------------	------------------------------	------------

ダンパー部仕様

No	部品名称	材質	仕 様	No	部品名称	材質	仕 様
1	本体(ケーシング)	SUS304	3. 0t	11			
2	羽根	SUS304	2. 0t	12			
3	軸	SUS304	φ15	13			
4	羽根当て	SUS304	FB10 x 3. 0t	14			
5	シャフトブッシュ	SUS304	B20115BB	15			
6	フランジ	SUS304	10t	16			
7	無給油ブッシュ	SPCC	MDZF12-10	17			
8	基板取付台	SUS304	3. 0t	18			
9	接続板	SS400	6t	19			
10	駆動部取付板	SS400	2. 3t	20			

外径図



駆動部仕様

No	部品名称	形式・仕様	備 考
11	ダンパー・モーター	NFU [ON-OFF] AC 24~240V DC 24~125V NFU24A-SR [比例制御 DC 2~10V] AC/DC 24V	
	接続ケーブル		
電源電圧		:AC/DC-24V AC-100~240V	分解能 : 使用温度 : -30°C~50°C 電氣的寿命 : 機械的寿命 :
定格負荷		:6W 9. 5VA (NFU24A)	
トルク		:10N	
開度スパン		:0~95°	
開閉時間		:Spring return 20 sec :Motor 70 sec	
入力信号		:ON-OFF/比例 DC 2~10V	
開度信号		:DC 2~10V(比例制御型)	

●注意

1. 相フランジは付属しません。
2. 静圧 2. 0kPa以下
3. 塗装 :酸洗い
4. 耐熱温度 -10°C~60°C