

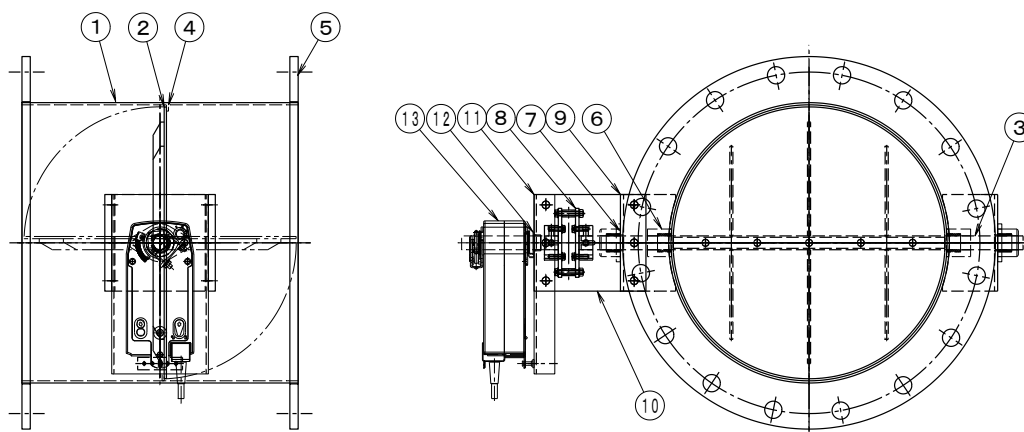
製品仕様書

形 式 EHPMLRF-300~400A SHS	モータ・ダンパー [耐熱型] [400℃] スプリングリターン式 [パイプサイズ] [軸受付]	材 質 SS
-----------------------------	--	-----------

ダンパー部仕様

No	部品名称	材質	仕 様	No	部品名称	材質	仕 様
1	本体(ケーシング)	SPCC	3. 2t	11	駆動部取付板	SS400	2. 3t
2	羽根	SPCC	3. 2t	12	アダプター	SS41	φ20
3	軸	SS41	φ20	13			
4	羽根受	SS400	FB3. 2t x 16	14			
5	フランジ	SPHC	12t	15			
6	シャフトブッシュ	SPCE	B-20420ES	16			
7	軸受	セラミック	F-20112ES	17			
8	耐熱継手	PGX-595	C-1002020H	18			
9	基板取付台	SPCC	3. 2t	19			
10	耐熱板	PGX-595	10. 0t	20			

外径図



駆動部仕様

No	部品名称	形式・仕様	備 考
13	ダンパー・モーター	NFU [ON-OFF] AC 24~240V DC 24~125V NFU24A-SR [比例制御 DC 2~10V] AC/DC 24V	
	接続ケーブル		
電源電圧		: AC/DC-24V AC-100~240V	分解能 : 使用温度 : -30℃~50℃ 電氣的寿命 : 機械的寿命 :
定格負荷		: 6W 9.5VA (NFU24A)	
トルク		: 10N	
開度スパン		: 0~95°	
開閉時間		: Spring return 20 sec : Motor 70 sec	
入力信号		: ON-OFF/比例 DC 2~10V	
開度信号		: DC 2~10V(比例制御型)	

●注意

1. 相フランジは付属しません。
2. 静圧 2. 0KPa以下
3. 塗装 : 一般錆止め塗装+シルバー塗装
4. 耐熱温度: -10~400℃