

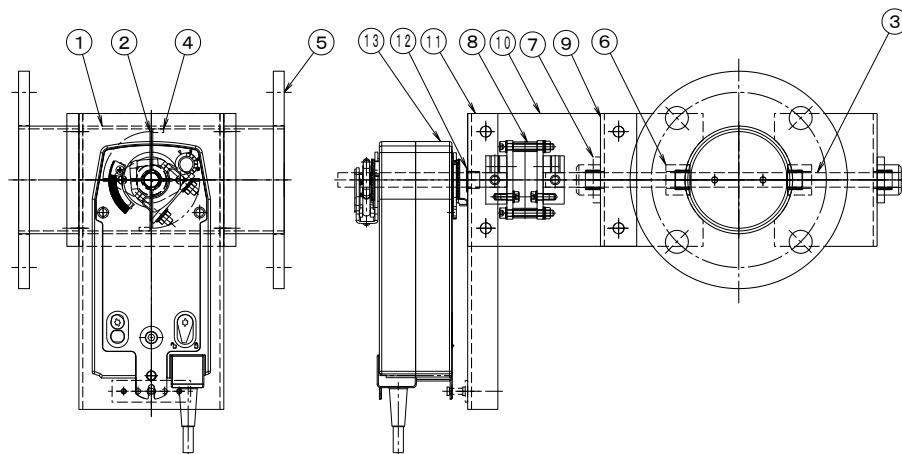
製品仕様書

形 式 EHPMLF-80~150A SHS	モーター・ダンパー 耐熱型 400℃ モーター駆動式 [パイプサイズ] [軸受付]	材 質 SS
----------------------------------	---	------------------

ダンパー部仕様

1	本体(ケーシング)	SPCC	2. 3t	11	駆動部取付板	SS400	2. 3t
2	羽根	SPCC	2. 3t	12	アダプター	SS41	12xφ12
3	軸	SS41B-D	φ12	13			
4	羽根受け	SPCC	FB9 x 3t	14			
5	フランジ	SPHC	9. 0t	15			
6	シャフトプッシュ	セラミック	B-20112ES	16			
7	軸受	セラミック	F-20112ES	17			
8	耐熱カップリング	PGX-595	C-651212H	18			
9	軸受取付台	SPCC	3. 2t	19			
10	耐熱板	PGX-595	Pt=10t	20			

外径図



駆動部仕様

No	部品名称	形式・仕様	備考
13	ダンパー・モーター	NFU [ON-OFF] AC 24~240V DC 24~125V NFU24A-SR [比例制御 DC 2~10V] AC/DC 24V	
	接続ケーブル		
電源電圧		:AC/DC-24V AC-100~240V	分解能 : 使用温度 : -30℃~50℃ 電氣的寿命 : 機械的寿命 :
定格負荷		:6W 9.5VA (NFU24A)	
トルク		:10N	
開度スパン		:0~95°	
開閉時間		:Spring return 20 sec :Motor 70 sec	
入力信号		:ON-OFF/比例 DC 2~10V	
開度信号		:DC 2~10V(比例制御型)	

●注意

1. 相フランジは付属しません。
2. 静圧 2.0kPa以下
3. 塗装 : 一般錆止め塗装+シルバー塗装
4. 耐熱温度: -10~400℃