

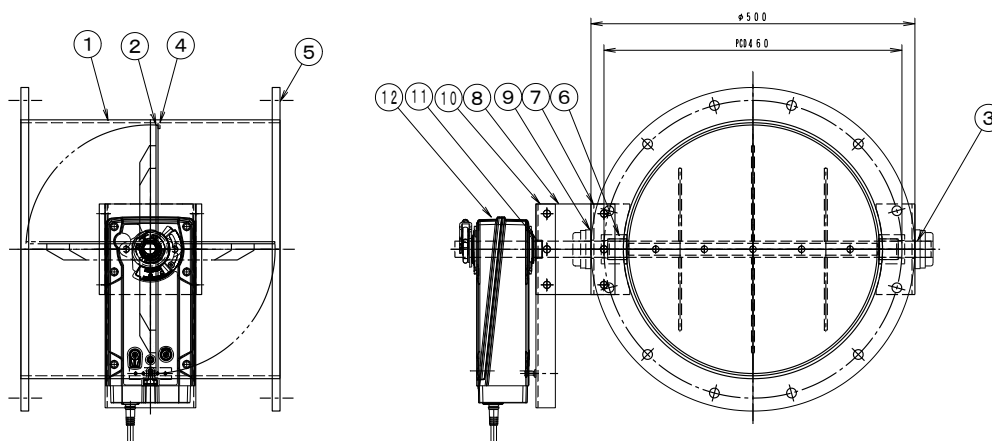
製品仕様書

| | | |
|--------------------------|------------------------------|------------|
| 形 式 EHDHMRF-400~450 U | モータ・ダンパー スプリングリターン式 [軸受付] | 材 質 SUS |
|--------------------------|------------------------------|------------|

ダンパー部仕様

| No | 部品名称 | 材質 | 仕 様 | No | 部品名称 | 材質 | 仕 様 |
|----|-----------|--------|--------------|----|---------|------|-----------|
| 1 | 本体(ケーシング) | SUS304 | 4. 0t | 11 | 無給油ブッシュ | SPCC | MDZF25-25 |
| 2 | 羽根 | SUS304 | 3. 0t | 12 | | | |
| 3 | 軸 | SUS304 | φ25 | 13 | | | |
| 4 | 羽根当て | SUS304 | FB10 x 4. 0t | 14 | | | |
| 5 | フランジ | SUS304 | 12t | 15 | | | |
| 6 | シャフトブッシュ | SUS304 | B-20525MU | 16 | | | |
| 7 | 基板取付台 | SUS304 | 4. 0t | 17 | | | |
| 8 | 接続板 | SS400 | 9t | 18 | | | |
| 9 | 軸受 | FC | UFL-005 | 19 | | | |
| 10 | 駆動部取付板 | SS400 | 3. 2t | 20 | | | |

外径図



駆動部仕様

| No | 部品名称 | 形式・仕様 | 備 考 |
|-------|-----------|---|--|
| 12 | ダンパー・モーター | EFU24-S2 [ON-OFF] AC 24V DC 24V EFU24-SR [比例制御 DC 2-10V] AC/DC 24V | |
| | 接続ケーブル | | |
| 電源電圧 | | : AC/DC-24V AC-100~240V | 分解能 : 使用温度 : -30℃~50℃ 電氣的寿命 : 機械的寿命 : |
| 定格負荷 | | : EFU24-S2/16VA EFU24-SR/12VA | |
| トルク | | : 30N | |
| 開度スパン | | : 0~95° | |
| 開閉時間 | | : Spring return 20 sec | |
| | | : Motor 60 sec | |
| 入力信号 | | : ON-OFF/比例 DC 2~10V | |
| 開度信号 | | : DC 2~10V(比例制御型) | |

●注意

1. 相フランジは付属しません。
2. 静圧 : 4. 0KPa以下
3. 塗装 : 酸洗い
4. 耐熱温度 : -10~60℃