

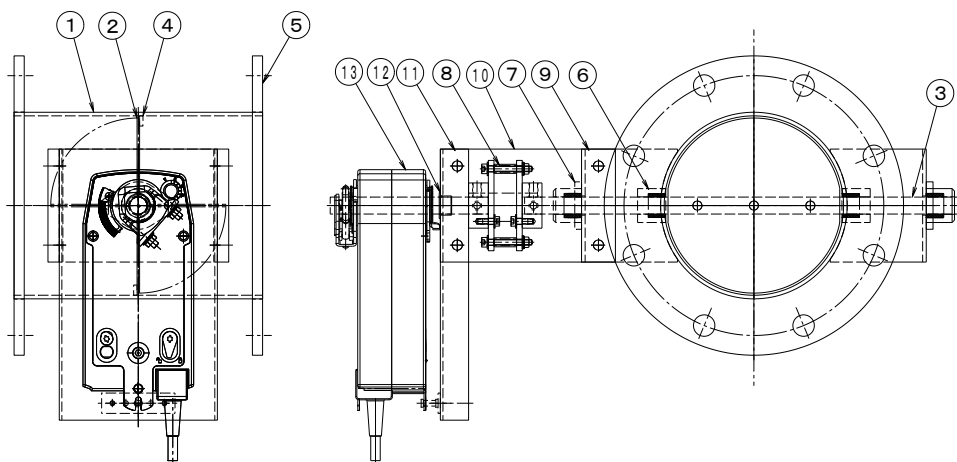
製品仕様書

形 式 EHDHMRF-100~150 SHU	モーター・ダンパー 耐熱型 400℃ スプリングリターン式 [パイプサイズ] [軸受付]	材 質 SUS
-----------------------------------	--	-------------------

ダンパー部仕様

1	本体(ケーシング)	SUS304	3.0t	11	駆動部取付板	SS400	3.2t
2	羽根	SUS304	2.0t	12	無給油ブッシュ	SPCC	MDZF15-10
3	軸	SUS304	φ15	13			
4	羽根当て	SUS304	FB9 x 3.0	14			
5	フランジ	SUS304	10t	15			
6	シャフトブッシュ	SUS304	B-20215CU	16			
7	軸受	SUS304	F-20215CS	17			
8	耐熱継手	PGX595	C-651515H	18			
9	基板取付台	SUS304	4.0t	19			
10	耐熱板	PGX595	10t	20			

外径図



駆動部仕様

No	部品名称	形式・仕様	備考
13	ダンパー・モーター	NFU [ON-OFF] AC 24~240V DC 24~125V NFU24A-SR [比例制御 DC 2~10V] AC/DC 24V	
	接続ケーブル		
電源電圧		: AC/DC-24V AC-100~240V	分解能 : 使用温度 : -30℃~50℃ 電氣的寿命 : 機械的寿命 :
定格負荷		: 6W 9.5VA (NFU24A)	
トルク		: 10N	
開度スパン		: 0~95°	
開閉時間		: Spring return 20 sec : Motor 70 sec	
入力信号		: ON-OFF/比例 DC 2~10V	
開度信号		: DC 2~10V(比例制御型)	

●注意

1. 相フランジは付属しません。
2. 静圧 : 4.0KPa以下
3. 塗装 : 酸洗い
4. 耐熱温度: -10~400℃