

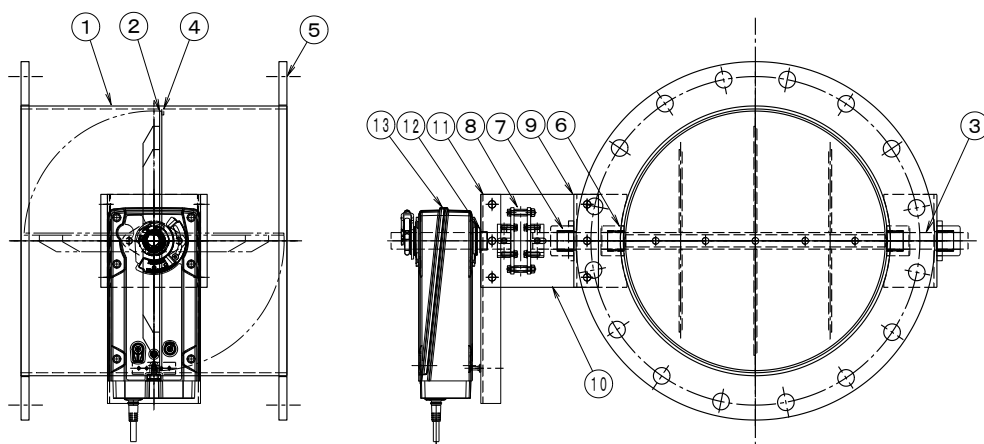
## 製品仕様書

形 式 EHDHMRF-400~450 SHU	モータ・ダンパー [耐熱型] [400℃] スプリングリターン式 [パイプサイズ] [軸受付]	材 質 SUS
----------------------------	--	------------

### ダンパー部仕様

No	部品名称	材質	仕 様	No	部品名称	材質	仕 様
1	本体(ケーシング)	SUS304	4. 0t	11	駆動部取付板	SS400	3. 2t
2	羽根	SUS304	3. 0t	12	無給油ブッシュ	SPCC	MDZF25-10
3	軸	SUS304	φ25	13			
4	羽根当て	SUS304	FB10 x 4. 0t	14			
5	フランジ	SUS304	12t	15			
6	シャフトブッシュ	SUS304	B-20525CU	16			
7	軸受	SUS304	F-2052CS	17			
8	耐熱継手	PGX595	C-1002525H	18			
9	基板取付台	SUS304	4. 0t	19			
10	耐熱板	PGX595	10t	20			

### 外径図



### 駆動部仕様

No	部品名称	形式・仕様	備 考
13	ダンパー・モーター	EFU24-S2 [ON-OFF] AC 24V DC 24V EFU24-SR [比例制御 DC 2-10V] AC/DC 24V	
	接続ケーブル		
電源電圧		: AC/DC-24V AC-100~240V	分解能 : 使用温度 : -30℃~50℃ 電氣的寿命 : 機械的寿命 :
定格負荷		: EFU24-S2/16VA EFU24-SR/12VA	
トルク		: 30N	
開度スパン		: 0~95°	
開閉時間		: Spring return 20 sec	
		: Motor 60 sec	
入力信号		: ON-OFF/比例 DC 2~10V	
開度信号		: DC 2~10V(比例制御型)	

●注意

1. 相フランジは付属しません。
2. 静圧 : 4. 0kPa以下
3. 塗装 : 酸洗い
4. 耐熱温度: -10~400℃