

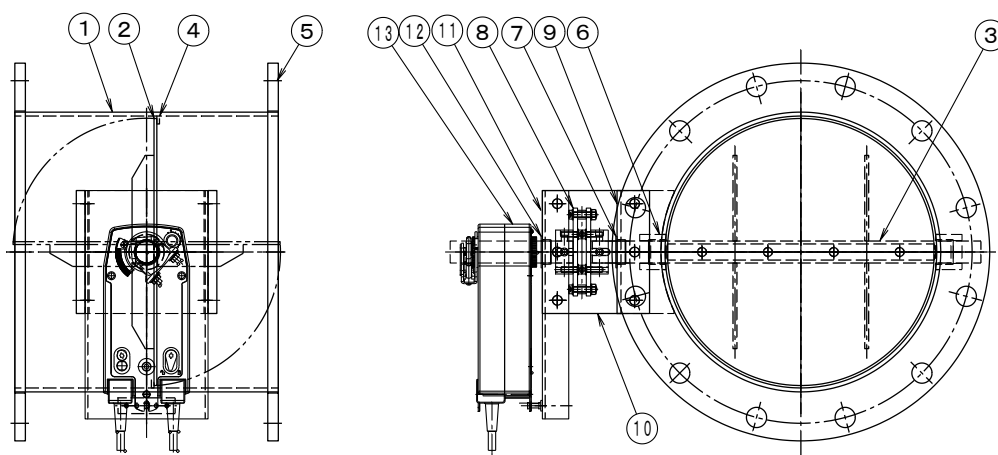
製品仕様書

形 式 EHPHMLRF-300~350A EHU	モータ・ダンパー [耐熱型] [200℃] スプリングリターン式 [軸受無]	材 質 SUS
------------------------------	---	------------

ダンパー部仕様

No	部品名称	材質	仕 様	No	部品名称	材質	仕 様
1	本体(ケーシング)	SUS304	4. 0t	11	駆動部取付板	SS400	3. 2t
2	羽根	SUS304	3. 0t	12	アダプター	SS41	φ25
3	軸	SUS304	φ25	13			
4	羽根当て	SUS304	FB10 x 4. 0t	14			
5	フランジ	SUS304	12t	15			
6	シャフトブッシュ	SUS304	B-20525XU	16			
7	ドライブブッシュ	SPCC	MDZF25-10	17			
8	耐熱継手	PMX-573	C-1002525L	18			
9	基板取付台	SUS304	4. 0t	19			
10	耐熱板	PMX-573	10t	20			

外径図



駆動部仕様

No	部品名称	形式・仕様	備 考
13	ダンパー・モーター	SFU [ON-OFF] AC 24~240V DC 24~125V SFU24A-SR [比例制御 DC 2~10V] AC/DC 24V	
	接続ケーブル		
電 源 電 圧		:AC/DC-24V AC-100~240V	分 解 能 : 使 用 温 度 : -30℃~50℃
定 格 負 荷		:70W	
ト ル ク		:20N	電 氣 的 寿 命 :
開 度 ス パ ン		:0~95°	機 械 的 寿 命 :
開 閉 時 間		:Spring return 20 sec	
		:Motor 70 sec	
入 力 信 号		:ON-OFF/比例 DC 2~10V	
開 度 信 号		:DC 2~10V(比例制御型)	

●注意

1. 相フランジは付属しません。
2. 静圧 :4. 0KPa以下
3. 塗装 :酸洗い
4. 耐熱温度:-10~200℃