

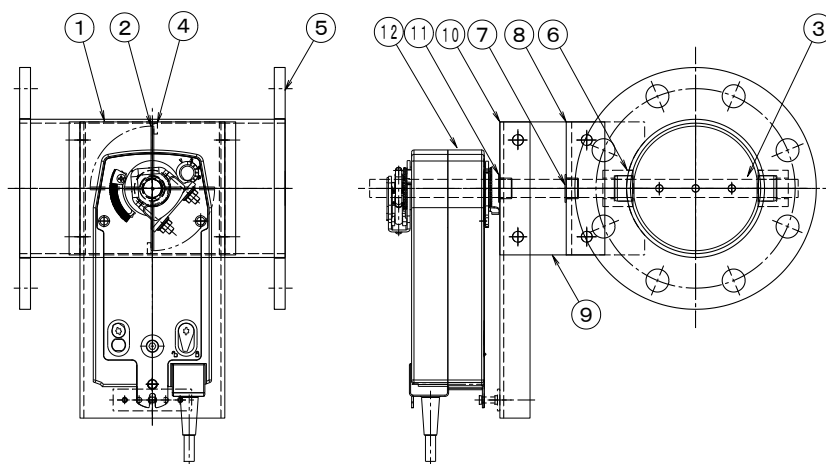
## 製品仕様書

|                            |                              |           |
|----------------------------|------------------------------|-----------|
| 形 式<br>EHPHMLRF-100~150A S | モータ・ダンパー<br>スプリングリターン式 [軸受無] | 材 質<br>SS |
|----------------------------|------------------------------|-----------|

### ダンパー部仕様

| No | 部品名称      | 材質      | 仕 様        | No | 部品名称  | 材質   | 仕 様 |
|----|-----------|---------|------------|----|-------|------|-----|
| 1  | 本体(ケーシング) | SPCC    | 3. 2t      | 11 | アダプター | SS41 | φ15 |
| 2  | 羽根        | SPCC    | 2. 3t      | 12 |       |      |     |
| 3  | 軸         | SS41    | φ15        | 13 |       |      |     |
| 4  | 羽根当て      | SS41    | FB9 x 3. 2 | 14 |       |      |     |
| 5  | フランジ      | SPHC    | 9. 0t      | 15 |       |      |     |
| 6  | シャフトブッシュ  | SS41    | B-20215XS  | 16 |       |      |     |
| 7  | ドライブブッシュ  | SPCC    | MDZF15-10  | 17 |       |      |     |
| 8  | 基板取付台     | SECC    | 4. 5t      | 18 |       |      |     |
| 9  | 耐熱板       | PMX-573 | 10t        | 19 |       |      |     |
| 10 | 駆動部取付板    | SS400   | 3. 2t      | 20 |       |      |     |

### 外径図



### 駆動部仕様

| No    | 部品名称      | 形式・仕様   | 備 考  |
|-------|-----------|---|--|
| 12    | ダンパー・モーター | NFU [ON-OFF] AC 24~240V DC 24~125V<br>NFU24A-SR [比例制御 DC 2~10V] AC/DC 24V |  |
|       | 接続ケーブル    |   |  |
| 電源電圧  |           | : AC/DC-24V AC-100~240V   | 分解能 :<br>使用温度 : -30℃~50℃<br>電氣的寿命 :<br>機械的寿命 : |
| 定格負荷  |           | : 6W 9. 5VA (NFU24A)  |  |
| トルク   |           | : 10N   |  |
| 開度スパン |           | : 0~95°   |  |
| 開閉時間  |           | : Spring return 20 sec<br>: Motor 70 sec                                  |  |
| 入力信号  |           | : ON-OFF/比例 DC 2~10V  |  |
| 開度信号  |           | : DC 2~10V(比例制御型)   |  |

#### ●注意

1. 相フランジは付属しません。
2. 静圧 : 4. 0KPa以下
3. 塗装 : 一般錆止め塗装+シルバー塗装
4. 耐熱温度: -10~60℃