

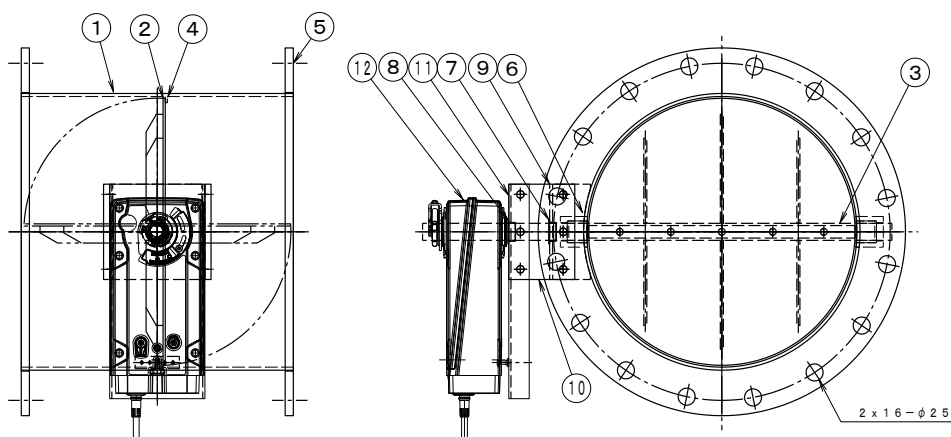
製品仕様書

形 式 EHPHMLRF-400~450A U	モータ・ダンパー スプリングリターン式	材 質 SUS
----------------------------	------------------------	------------

ダンパー部仕様

No	部品名称	材質	仕 様	No	部品名称	材質	仕 様
1	本体(ケーシング)	SUS304	4. 0t	11	アダプター	SS41	φ25
2	羽根	SUS304	3. 0t	12			
3	軸	SUS304	φ25	13			
4	羽根当て	SUS304	FB10 x 4. 0t	14			
5	フランジ	SUS304	12t	15			
6	シャフトブッシュ	SUS304	B-20525MU	16			
7	ドライブブッシュ	SPCC	MDZF25-10	17			
8	基板取付台	SUS304	4. 0t	18			
9	耐熱板	PMX-573	10t	19			
10	駆動部取付板	SS400	3. 2t	20			

外径図



駆動部仕様

No	部品名称	形式・仕様	備 考
12	ダンパー・モーター	EFU24-S2 [ON-OFF] AC 24V DC 24V EFU24-SR [比例制御 DC 2-10V] AC/DC 24V	
	接続ケーブル		
電源電圧		: AC/DC-24V AC-100~240V	分解能 : 使用温度 : -30°C~50°C 電氣的寿命 : 機械的寿命 :
定格負荷		: EFU24-S2/16VA EFU24-SR/12VA	
トルク		: 30N	
開度スパン		: 0~95°	
開閉時間		: Spring return 20 sec	
		: Motor 60 sec	
入力信号		: ON-OFF/比例 DC 2~10V	
開度信号		: DC 2~10V(比例制御型)	

●注意

1. 相フランジは付属しません。
2. 静圧 : 4. 0KPa以下
3. 塗装 : 酸洗い:
4. 耐熱温度: -10~60°C