

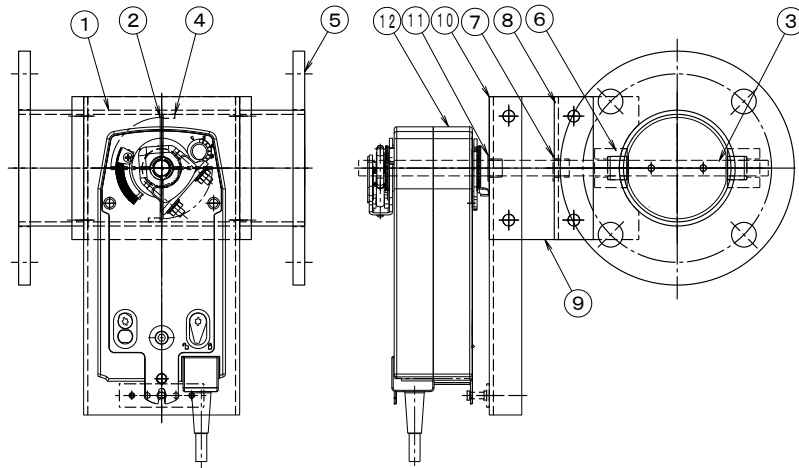
製品仕様書

形 式 EHPHMLRF-80A S	モータ・ダンパー スプリングリターン式 [軸受無]	材 質 SS
-----------------------	------------------------------	-----------

ダンパー部仕様

No	部品名称	材質	仕 様	No	部品名称	材質	仕 様
1	本体(ケーシング)	SPCC	3. 2t	11	アダプター	SS41	φ12
2	羽根	SPCC	2. 3t	12			
3	軸	SS41	φ12	13			
4	羽根当て	SS41	FB9 x 3. 2	14			
5	フランジ	SPHC	9. 0t	15			
6	シャフトブッシュ	SS41	B-20112XS	16			
7	ドライブブッシュ	SPCC	MDZF12-10	17			
8	基板取付台	SS400	4. 5t	18			
9	耐熱板	PMX-573	10t	19			
10	駆動部取付板	SS400	3. 2t	20			

外径図



駆動部仕様

No	部品名称	形式・仕様	備 考
12	ダンパー・モーター	NFU [ON-OFF] AC 24~240V DC 24~125V NFU24A-SR [比例制御 DC 2~10V] AC/DC 24V	
	接続ケーブル		
電源電圧		:AC/DC-24V AC-100~240V	分解能 :
定格負荷		:6W 9. 5VA (NFU24A)	
トルク		:10N	電氣的寿命 :
開度スパン		:0~95°	機械的寿命 :
開閉時間		:Spring return 20 sec	
		:Motor 70 sec	
入力信号		:ON-OFF/比例 DC 2~10V	
開度信号		:DC 2~10V(比例制御型)	

●注意

1. 相フランジは付属しません。
2. 静圧 :4. 0KPa以下
3. 塗装 :一般錆止め塗装+シルバー塗装
4. 耐熱温度:-10~60℃