

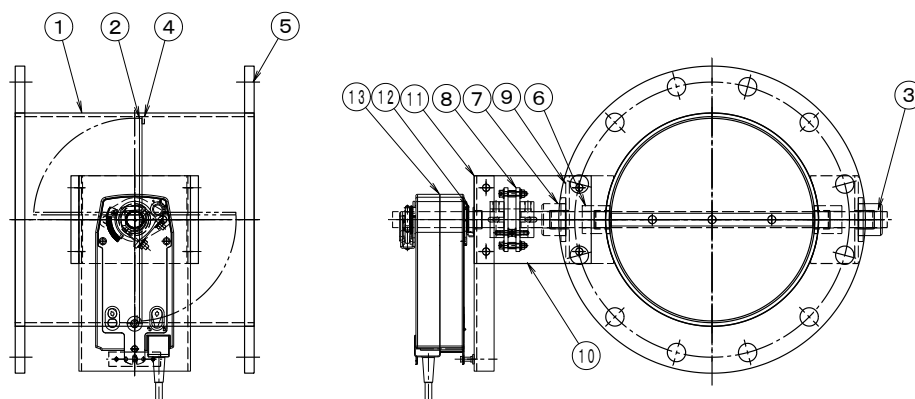
製品仕様書

形 式 EHPHMRF-175~250A EHS	モータ・ダンパー [耐熱型] [200℃] スプリングリターン式 [軸受付]	材 質 SS
-----------------------------	---	-----------

ダンパー部仕様

No	部品名称	材質	仕 様	No	部品名称	材質	仕 様
1	本体(ケーシング)	SPCC	4. 5t	11	駆動部取付板	SS400	3. 2t
2	羽根	SPCC	3. 2t	12	アダプター	SS41	φ20
3	軸	SS41	φ20	13			
4	羽根当て	SS41	FB9 x 3. 2	14			
5	フランジ	SPHC	9. 0t	15			
6	シャフトブッシュ	SS41	B-20420XS	16			
7	軸受	SS400	F-20420XS	17			
8	耐熱継手	PMX-573	C-802020L	18			
9	基板取付台	SECC	4. 5t	19			
10	耐熱板	PMX-573	10t	20			

外径図



駆動部仕様

No	部品名称	形式・仕様	備 考
13	ダンパー・モーター	NFU [ON-OFF] AC 24~240V DC 24~125V NFU24A-SR [比例制御 DC 2~10V] AC/DC 24V	
	接続ケーブル		
電源電圧		:AC/DC-24V AC-100~240V	分解能 : 使用温度 : -30℃~50℃ 電氣的寿命 : 機械的寿命 :
定格負荷		:6W 9. 5VA (NFU24A)	
トルク		:10N	
開度スパン		:0~95°	
開閉時間		:Spring return 20 sec :Motor 70 sec	
入力信号		:ON-OFF/比例 DC 2~10V	
開度信号		:DC 2~10V(比例制御型)	

●注意

1. 相フランジは付属しません。
2. 静圧 :4. 0KPa以下
3. 塗装 :一般錆止め塗装+シルバー塗装
4. 耐熱温度:-10~200℃